

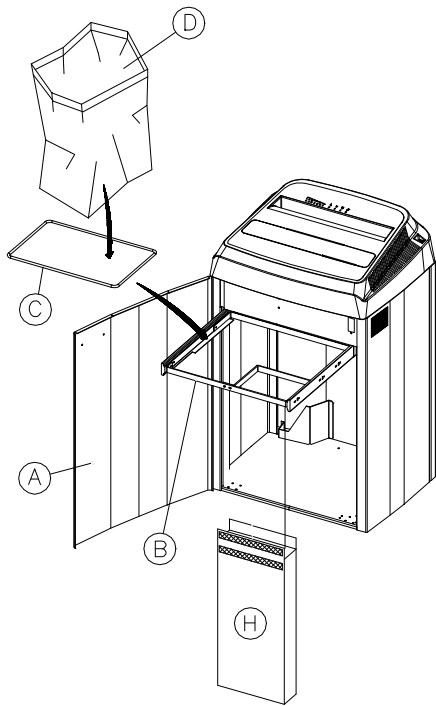
# Kobra 410 TS

Distruggidocumenti  
Paper Shredder  
Schriftgutvernichter  
Destructor De Documentos  
Destructeur De Documents  
Skartovačka papíru

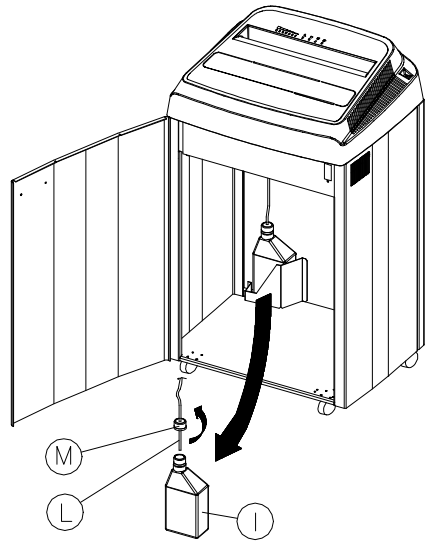


**KOBRA**<sup>®</sup>

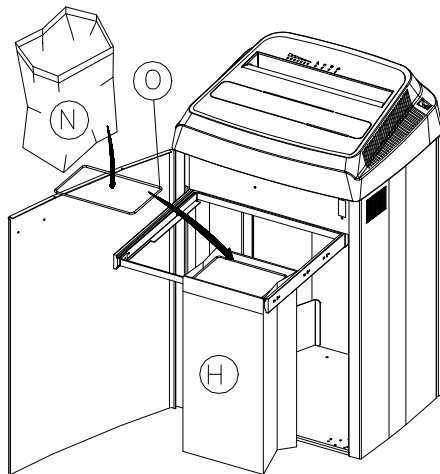
- LIBRETTO D'ISTRUZIONI (I)
- OPERATING INSTRUCTIONS (GB)
- BETRIEBSANLEITUNG (D)
- INSTRUCCIONES DE MANEJO (E)
- MODE D'EMPLOI (F)
- NÁVOD K POUŽITÍ (CZ)



**Fig. 1**



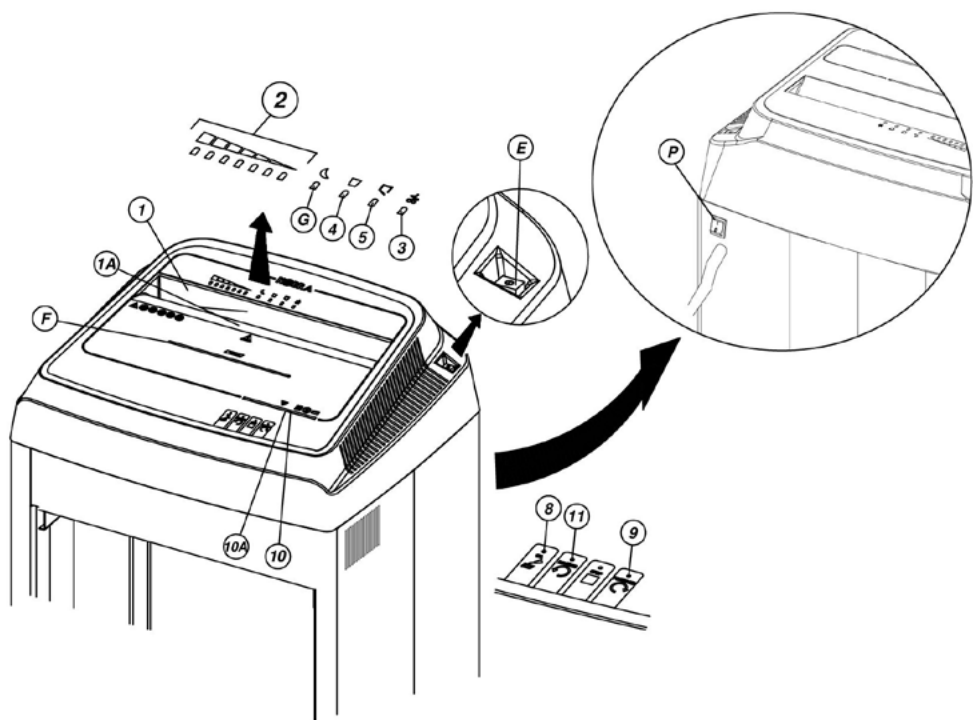
**Fig. 2**



**Fig. 3**

Fig.4

PANNELLO DI CONTROLLO  
 CONTROL PANEL  
 TABLEAU DE CONTROLE  
 SCHALTAFEL  
 TABLERO DE MANDO  
 OVLÁDACÍ PANEL



**1. AVVERTENZE - IMPORTANTE**

PRIMA DELLA MESSA IN MARCIA DELL'APPARECCHIO BISOGNA LEGGERE ATTENTAMENTE LE ISTRUZIONI SULL'USO E LE SEGUENTI AVVERTENZE

- Prima di collegare l'apparecchio fare attenzione che il voltaggio e la frequenza di rete corrispondano ai dati della targhetta posta sulla macchina

**SCOLLEGARE LA SPINA DI ALIMENTAZIONE DELLA RETE ELETTRICA NEI SEGUENTI CASI:**

**-PRIMA DI CAMBIARE O VUOTARE IL SACCHETTO DI RACCOLTA CARTA**

**-PRIMA DI SOLLEVARE LA MACCHINA DAL MOBILE**

**-PRIMA DI EFFETTUARE OPERAZIONI DI MANUTENZIONE E RIPARAZIONE O INTERVENIRE SULLE PARTI INTERNE DELLA MACCHINA.**

**CON TENSIONE DI ALIMENTAZIONE NOMINALE:**

**FUNZIONAMENTO CONTINUO**

**CON TENSIONE DI ALIMENTAZIONE NOMINALE**

**+10%: FUNZIONAMENTO MAX 50 MIN.**

**OSSERVARE ATTENTAMENTE LE SEGUENTI AVVERTENZE STAMPATE SULLA PARTE SUPERIORE DELLA MACCHINA:**



CONSULTARE IL MANUALE



ATTENZIONE! PRECAUZIONI DI SICUREZZA



TENERE LONTANO DALL'IMBOCCO CRAVATTE O ALTRI PENDENTI



NON METTERE LE MANI NELL'IMBOCCO DEL GRUPPO DI TAGLIO



NON LASCIARE UTILIZZARE L'APPARECCHIO AI BAMBINI



TENERE LONTANO DALL'IMBOCCO CAPELLI LUNGI



NON USARE PRODOTTI O LUBRIFICANTI AD AEROSOL

**CARATTERISTICHE**

I modelli KOBRA 410 TS, sono dei distruggidocumenti adatti alla distruzione di fogli singoli, tabulati di computer, CD-ROM, DVD, FLOPPY DISK e CARTE DI CREDITO. Per le caratteristiche e capacità di taglio vedi tabella a pag. 27

**INSTALLAZIONE**

Per apparecchi con presa scollegabile, utilizzare una presa facilmente accessibile e nelle vicinanze dell'apparecchio stesso.

Dopo aver sballato la macchina dall'imballo, aprire la portina (A); estrarre il telaio (B) come indicato in figura 1; estrarre il quadro portasacco (C); ribordare il sacchetto in plastica (D) in dotazione, sul quadro portasacco (C) e riposizionarlo sul telaio (B); spingere il telaio (B) fino a fondo corsa e richiudere la portina (A). Gli apparecchi KOBRA 410TS vengono forniti con un sacchetto in tela (H) per la raccolta separata dei frammenti di CD/DVD/FLOPPY DISK e CARTE DI CREDITO.

**PULSANTIERA CON TECNOLOGIA TOUCH SCREEN**

I distruggidocumenti KOBRA 410TS, sono dotati di pulsantiera con tecnologia TOUCH SCREEN.

Le funzioni della macchina vengono attivate con il solo sfioramento del relativo comando sul pannello di controllo.

- FORWARD: sfiorando il tasto FORWARD l'apparecchio esegue la marcia avanti del gruppo

di taglio, lasciando il dito su tasto FORWARD per circa 7 secondi la macchina esegue un ciclo di distruzione di circa 30 secondi permettendo la distruzione di materiale trasparente che non potrebbe attivare la macchina tramite le fotocellule.

- STOP: sfiorando il tasto STOP l'apparecchio si arresta immediatamente.
- REVERSE: sfiorando il tasto REVERSE l'apparecchio esegue una retromarcia dei gruppi di taglio.
- OIL : segnala la mancanza di olio

**USO DELL'APPARECCHIO (FIG.4)**

Dopo aver collegato l'apparecchio alla rete elettrica, premere l'interruttore ON/OFF (P ed E), la barra led (F) sul pannello di comando si illumina e la macchina è pronta per il funzionamento.

Successivamente se l'apparecchio non viene utilizzato per 8 secondi la barra led (F) si spegne ponendo la macchina in stand-by a consumo zero illuminando il led di ENERGY SMART (G).

Inserendo il materiale da distruggere la macchina si riattiva automaticamente. Nel caso non venga utilizzata per 4 ore, la macchina si scollega automaticamente dalla rete elettrica spegnendo il led ENERGY SMART (G).

Per riavviare la macchina premere l'interruttore ON/OFF (E).

**DISTRUZIONE DI FOGLI SINGOLI (FIG.4)**

Inserendo i fogli nell'imbocco carta (1) si accende la barra led luminosa (F) (se spento) e la macchina

avvia automaticamente la distruzione, mediante due fotocellule (1A) poste all'interno dell'imbocco stesso, che leggono il passaggio dei fogli e che arrestano automaticamente il gruppo di taglio a distruzione ultimata, dopo qualche secondo.

La macchina è dotata di un segnalatore di carico (2) (LOAD METER), che consente di tenere costantemente sotto controllo la capacità distruttiva del Vostro apparecchio.

Inserendo i fogli da distruggere nell'imbocco carta (1) si illuminano i led (2).

La sequenza di accensione dei led (2) è in funzione alla quantità di carta inserita nell'imbocco.

Per una costante ed efficiente distruzione si consiglia di mantenere il segnalatore di carico (2) con i soli primi 4 led blu accesi.

Se la quantità di carta aumenta, di conseguenza si illumineranno i restanti led; prima i gialli e poi successivamente il led rosso.

In caso in cui venga inserita una quantità di carta superiore alla capacità distruttiva del modello, la macchina stessa si blocca e si illumina il led (3) di intasamento.

La macchina esegue quindi una retromarcia automatica per qualche secondo per liberare il gruppo di taglio dopo di che si arresta.

Togliere la carta in eccesso dall'imbocco (1) per liberare le fotocellule, successivamente inserire una quantità minore di fogli nell'imbocco stesso e automaticamente la macchina riparte per il ciclo di distruzione.

**Si consiglia di limitare i bloccaggi dovuti a introduzione eccessiva di carta e di far funzionare l'apparecchio al di sotto della massima capacità distruttiva onde preservare la durata degli organi meccanici e la vita della macchina stessa. Continui intasamenti causano rotture agli ingranaggi di trasmissione non coperti da garanzia.**

## **SISTEMA DI OLIATORE AUTOMATICO "AUTOMATIC OILER"**

I distruggidocumenti KOBRA 410TS sono dotati di uno speciale sistema automatico di lubrificazione dei coltelli di taglio.

### *INSTALLAZIONE FIG. 1, 2, 3*

Dopo aver tolto la macchina dall'imballo, aprire la portina.

Svitare il tappo sigillo dal contenitore olio (I) ed eliminarlo, inserire al suo interno il tubetto olio (L) e serrare a fondo il tappo (M) come indicato in figura 2.

Estrarre il telaio (B) come indicato in figura 1, prendere il sacchetto in plastica (N) fig.3 in dotazione ribordarlo sul quadro portasacco (O) fig. 3 e posizionarlo all'interno del sacchetto in tela (H) come indicato in figura 3.

### *FUNZIONAMENTO;*

Dopo aver collegato l'apparecchio alla rete elettrica, premere l'interruttore ON/OFF (E) fig.4, la barra led (F) fig.4 si illumina e la macchina è pronta per il funzionamento.

Durante i primi minuti di funzionamento, il led luminoso (8) fig.4 potrebbe lampeggiare in quanto il tubetto di mandata olio non è ancora completamente pieno. Per accelerarne il riempimento e spegnere il led OIL (8) far funzionare l'apparecchio a vuoto 3/4 minuti tenendo premuto il tasto FORWARD (9) fig.4. Ora il vostro distruggidocumenti è pronto e con il gruppo di taglio oliato.

La mancanza di olio nel contenitore viene segnalata dal led OIL (8) fig.4 lampeggiante.

### *SOSTITUZIONE CONTENITORE OLIO FIG.2*

Aprire la porta.

Estrarre il contenitore olio (I) vuoto dalla sua sede, svitare il tappo (M) in testa al contenitore e sfilare il tubetto (L).

Munirsi di un nuovo contenitore olio, svitare il tappo sigillo ed eliminarlo, inserirvi al suo interno il tubetto olio (L) e serrare a fondo il tappo (M).

Posizionare il nuovo contenitore olio (I) nella sua sede e richiudere la porta.

Ora il Vostro distruggidocumenti è pronto e con gruppo di taglio lubrificato.

**ATTENZIONE !!!** il led luminoso (8) fig.4 potrebbe, durante i primi minuti di funzionamento e dopo la sostituzione del contenitore olio (I), continuare a lampeggiare, in quanto il tubetto di mandata olio non è ancora completamente pieno. Per accelerarne il riempimento far funzionare a vuoto per almeno 3/4 minuti consecutivi il distruggidocumenti, oppure tenere premuto il tasto FORWARD (9).



### **Pericolo di incendio**

NON usare mai olio sintetico, prodotti a base di benzine o lubrificanti ad aerosol di nessun tipo all'interno dell'apparecchio o nelle sue vicinanze.

### **FUNZIONI AUTOMATICHE**

I modelli KOBRA 410TS, sono dotati delle seguenti funzioni automatiche:

- FOTOCPELLULE (1A) o (10A) per l'avviamento automatico dell'apparecchio con il solo inserimento di fogli o supporti ottici nell'imbocco (1) o (10) della macchina;
- STOP AUTOMATICO in caso di sacco pieno o porta aperta segnalato da led luminoso (4) o (5) acceso sul pannello di controllo;
- SALVAMOTORE che interrompe il funzionamento della macchina in caso di surriscaldamenti. In caso di intervento del salvamotore, lasciare riposare

la macchina per almeno 10/15 minuti, dopo di che l'apparecchio riprenderà a funzionare automaticamente.

- RITORNO AUTOMATICO antiintasamento che in caso di inserimento accidentale di una quantità di carta superiore alla capacità massima del modello, interrompe la corrente al motore elettrico e successivamente esegue per qualche secondo la retromarcia, per liberare i rulli di taglio;
- SISTEMA ENERGY SMART dopo 8 secondi di non utilizzo dall'ultima distruzione, la macchina si pone automaticamente in STAND-BY a consumo zero segnalato dal led luminoso (G) sul pannello di controllo. Dopo 4 ore di non utilizzo l'apparecchio si scollega automaticamente dalla rete elettrica.

### **CURA E MANUTENZIONE**

I distruggidocumenti KOBRA 410TS non hanno bisogno di manutenzione particolare.

Comunque è buona norma controllare periodicamente la quantità di olio presente nel contenitore ( I ) fig.2. La mancanza di olio nel contenitore è segnalata dal led luminoso (8) fig.4.

Se vuoto, sostituirlo con uno pieno di olio per garantire efficienza e durata nel tempo del gruppo di taglio.

### **ACCESSORI**

#### *DISTRUZIONE DI CD-ROM/DVD/FLOPPY DISK/ CARTE DI CREDITO*

Inserendo i supporti ottici nell'imbocco (10) si accende la barra led luminosa (F) e la macchina avvia automaticamente la distruzione mediante due fotocellule (10A) poste all'interno dell'imbocco stesso, che leggono il passaggio del materiale da distruggere e arrestano automaticamente il gruppo di taglio dopo qualche secondo dal termine della distruzione.

La macchina è dotata di un contenitore specifico (H) fig.1 per il materiale distrutto, che raccoglie i frammenti di CD/DVD, FLOPPY DISK e CARTE DI CREDITO, separandoli per facilitare lo smaltimento differenziato dei materiali.

#### *SHRED GUARD*

I distruggidocumenti KOBRA 410TS ad alta sicurezza "HS", possono essere equipaggiati a richiesta con il sistema "SHRED GUARD"(METAL DETECTION SYSTEM).

Questo sistema rileva la presenza di corpi metallici di dimensioni tali da danneggiare i coltelli di taglio, che possono essere introdotti accidentalmente nell'imbocco carta (1) del distruggidocumenti;

SHRED GUARD ferma immediatamente la macchina prima che i corpi metallici raggiungano i coltelli di taglio, preservandoli e aumentandone la durata nel tempo.

#### *INSTALLAZIONE*

Il sistema SHRED GUARD non richiede alcuna installazione particolare essendo già predisposto in fabbrica all'interno della apparecchiatura.

#### *FUNZIONAMENTO FIG.4*

Dopo aver collegato l'apparecchio alla rete elettrica premere l'interruttore ON/OFF (E); la barra led (F) inizierà a lampeggiare per circa 30 secondi permettendo al sistema SHRED GUARD di attivarsi.

Dopo che la barra led (F) si spegne il Vostro distruggidocumenti è pronto per l'utilizzo.

Inserendo i fogli nell'imbocco carta (1) si accende la barra led (F) e la macchina avvia automaticamente la distruzione.

Se accidentalmente nel materiale da distruggere nell'imbocco carta (1) sono presenti punti metallici, graffette o oggetti metallici di qualsiasi dimensione, la macchina automaticamente si blocca prima che gli oggetti metallici raggiungano i coltelli di taglio. La presenza di corpi metallici viene segnalata dalla barra led (F) lampeggiante.

Premendo il tasto REVERSE (11) la macchina esegue una retromarcia permettendo all'operatore di togliere manualmente i corpi metallici presenti sui fogli di carta.

Successivamente la macchina è pronta per la distruzione.

**ATTENZIONE!!!** All'accensione il sistema SHRED GUARD necessita di circa 30 secondi per attivarsi.

Durante questo tempo la barra led (F) lampeggia e ogni funzione di distruzione è preclusa.



## ANOMALIE

Se avete problemi col Vostro distruggi documenti, controllate i sintomi e le azioni qui di seguito descritte. Se non riuscite a risolvere il problema in questo modo, contattare il rivenditore KOBRA a Voi più vicino. Non aprite la testa del distruggi documenti per tentare di ripararlo. Potreste esporvi a gravi scariche elettriche o pericoli meccanici, oltre a invalidare la Vostra garanzia.

PROBLEMA	COME SI MANIFESTA	CAUSA	AZIONE
Il distruggi documenti non si avvia	- Non si accende la barra led (F) e non si accende il led di ENERGY SMART (G).	- Interruttore (P ed E) posizione OFF - Cavo di alimentazione non correttamente collegato.  - Assenza tensione di alimentazione	- Premere l'interruttore (E) - Verificare se l'inserimento della spina sulla presa di alimentazione è corretta. - Verificare se presente la tensione sulla presa.
	- Si accende il led (5).	- Portina (A) non correttamente chiusa	- Chiudere correttamente la portina
	- Si accende il led (4).	- Sacco pieno (D).	- Vuotare il sacco
	- Si accende la barra led luminosa (F).	- Motore in protezione termica.	- Attendere 15 minuti per il raffreddamento del motore.
Il distruggidocumenti non si ferma mai	- Indicatore barra led luminosa (F) accesa, gruppo in funzione	- Materiale e/o sporco depositato su fotocellule o tra le fotocellule (1A) e (10A)	- Rimuovere il deposito dalle fotocellule o liberare le fotocellule
Riduzione sensibile della capacità di taglio	- Capacità ridotta rispetto alla capacità rilevata con gruppo oliato	- Mancanza di lubrificazione sul gruppo di taglio	- Sostituire il contenitore olio vuoto con uno pieno

### DICHIARAZIONE DI CONFORMITÀ CE

**Conformemente a:**

- direttiva LVD 2014/35/UE
- direttiva RoHS 2011/65/UE
- direttiva 2014/30/UE

Il costruttore: ELCOMAN SRL  
VIA GORIZIA, 9 - 20813 BOVISIO MASCIAGO (MB) - ITALY

dichiara con la presente che i distruttori di documenti KOBRA sotto descritti sono conformi alle norme della direttiva LVD 2014/35/UE

- KOBRA serie: Kobra 410 TS

Le norme applicate sono:

EN IEC 62368-1 :2020 +A11 :2020

EN 55014-1 :2021

EN 55014-2 :2021

EN 61000-3-2 +A1 :2021


EN 61000-3-3 +A2 :2021

ETSI EN 301 489-3 v 1.4.1 (2002-08)

ETSI EN 301 489-1 v 1.6.1 (2005-09)

Bovisio Masciago, 31.01.2024

A. De Rosa  
Ufficio Tecnico



**1. WARNINGS - IMPORTANT**

BEFORE USING THE MACHINE, FIRST READ THE INSTRUCTIONS FOR USE AND THE FOLLOWING WARNINGS

-Before plugging in the shredder make sure that the voltage and the mains supply correspond to what is written on the plate on the machine

**UNPLUG THE POWER CABLE IN THE FOLLOWING CASES:**

**-BEFORE CHANGING OR EMPTYING THE SHREDDED PAPER COLLECTION BAG**

**-BEFORE LIFTING THE MACHINE FROM ITS BASE**

**-BEFORE ANY MAINTENANCE OR REPAIRS OR TOUCHING THE INTERNAL PARTS OF THE MACHINE**

**NOMINAL VOLTAGE: CONTINUOUS OPERATION**

**NOMINAL VOLTAGE +10%: MAX. OPERATION 50 MIN.**

**FEATURES**

The KOBRA 410TS models are shredders suitable for single computer printouts, CD-ROMS, DVDS, FLOPPY DISKS and CREDIT CARDS.

For technical specifications and shredding capacity see table on page. 27

**INSTALLATION**

For machines with a detachable power plug, use an easily accessible socket in the vicinity of the machine. Once the machine has been unpackaged, open the door (A), take out the stand (B) as indicated in figure 1, and take out the bag holder (C); fit the plastic bag (D) which comes with the machine, to the bag holder (C) and reposition it on frame (B); press the frame (B) fully into place and close the door (A).

The KOBRA 410TS shredders come with a canvas bag (H) for separate collection of CDs/DVDs/FLOPPY DISKS and CREDIT CARDS.

**TOUCH SCREEN TECHNOLOGY**

KOBRA 410TS shredders come with TOUCH SCREEN technology.

Shredder functions are activated by simply brushing the desired function on the control panel.

- FORWARD: brush the FORWARD button and the shredder puts the cutting blades into forward gear and carries out a shredding cycle which lasts about 7 seconds making it possible to shred transparent material which might not activate the electronic eyes /photo cells.
- STOP: brush the STOP button and the machine stops instantly.

**PAY ATTENTION TO THE FOLLOWING WARNINGS PRINTED ON THE TOP OF THE MACHINE:**

REFER TO THE OPERATING INSTRUCTIONS



WARNING! SAFETY PRECAUTIONS



KEEP NECK TIES OR OTHER DANGLING OBJECTS AWAY FROM THE THROAT



DO NOT PUT YOUR HANDS IN THE THROAT AND THE CUTTING KNIVES



DO NOT ALLOW CHILDREN TO OPERATE THE DEVICE



KEEP LONG HAIR AWAY FROM THE THROAT



DO NOT USE AEROSOL PRODUCTS OR LUBRICANTS

- REVERSE: brush the REVERSE button and the shredder puts the cutting blades into reverse.
- OIL : signals that the shredder is out of oil.

**USING THE SHREDDER FIG.4**

Once the shredder has been plugged in, press the ON/OFF (P and E), the led (F) on the control panel lights up and the machine is ready for operation.

If the shredder is then not used for 8 seconds the led bar (F) switches off and the machine goes on stand-by and zero consumption and the ENERGY SMART (G) led comes on.

When material to be shredded is inserted the machine switches on again automatically. If the shredder is not used for four hours, the machine automatically cuts off the power supply and switches off the ENERGY SMART led (G).

To switch the shredder back on, press the ON/OFF switch (E).

**SHREDDING SINGLE SHEETS FIG.4**

When sheets are inserted into the paper throat (1) the led light bar (F) comes on (if off) and the machine automatically starts shredding as two electronic eyes (1A) located inside the throat detect the movement of the sheets of paper. Then, once the sheets have been shredded, the cutting blades stop automatically after a few seconds.

The shredder is fitted with a LOAD METER (2), which allows for constant monitoring of the shredding capacity of your machine.

Insert the sheets to be shredded in the paper throat (1) and the led (2) comes on.

The lighting sequence of the led (2) depends on the



quantity of paper inserted into the shredder. For continuous and efficient shredding, try to ensure that only the first four blue leds on the load meter (2) are on.

If the quantity of paper increases, the rest of the leds light up; first the yellow, and then the red lights.

If the quantity of paper inserted exceeds the shredding capacity of the machine, the shredder cuts out and the paper jam light (3) comes on.

The shredder then goes into automatic reverse for a few seconds to free the cutting blades and then stops. Remove the excess paper from the throat (1) to free the electronic eyes, then insert a smaller quantity of paper into the throat and the machine will automatically begin a new shredding cycle.

**It is recommended that paper jams caused by inserting excessive quantities of paper be kept to a minimum and the machine be operated at less than maximum capacity in order to prolong the life of the mechanical parts and the shredder. Continuous jams will cause damage to the driving gear system not covered by warranty.**

## AUTOMATIC OILER SYSTEM

KOBRA 410TS shredders feature a special automatic system for lubricating the cutting knives.

### INSTALLATION FIG.1,2,3

After unpacking the shredder, open the door.

Unscrew the sealed cap on the oil container (I) and discard, insert the oil tube (L) and tighten the lid (M) as shown in figure 2.

Pull out the holder (B) as shown in figure 1, take the plastic bag (N) fig.3 which comes with the shredder and fit it to the bag holder (o) and put it inside the canvas bag (H) as shown in figure 3.

### OPERATION;

Plug in the shredder to the power supply and press the ON/OFF (E) switch fig.4, and the led bar (F) fig.4 comes on and the shredder is ready to go.

During the first few minutes of operation, the led (8) fig.4 may flash since the oil tube is not yet completely full. In order to speed it up and turn off the OIL led (8), operate the shredder on empty for ¾ minutes by pressing the FORWARD button (9) fig.4.

Now your shredder is ready and the cutting blades are oiled.

Lack of oil in the container is signalled by the OIL led (8) fig.4 flashing.

### REPLACING THE OIL CONTAINER FIG.2

Open the door.

Take the empty oil container (I) out of its housing, unscrew the cap (M) on top of the container and pull out the tube (L).

Take a new oil container, unscrew the sealed cap and discard, insert the oil tub and fully tighten the lid (M).

Put the new oil container (I) into its slot and close the door.

Now your shredder is ready to go again and the cutting blades are lubricated.

**WARNING!!!** The led (8) fig.4 could continue flashing for a few minutes after the oil container (I) has been replaced because the oil feeder tube is not yet completely full. To speed it up, run the shredder on empty for at least 3/4 minutes or press the FORWARD button (9).

### Fire Hazard

NEVER use synthetic oil, benzene based products or aerosol lubricants of any kind inside the shredder or in its vicinity

## AUTOMATIC FUNCTIONS

KOBRA 410TS models feature the following automatic functions:

- ELECTRONIC EYES (1A) or (10A) activate the shredder as soon as sheets of paper or optical media are inserted into the shredder throats (1) or (10).
- AUTOMATIC STOP if the bag is full or the door is open signalled by a light (4) or (5) on the control panel coming on.
- MOTOR SAVER which interrupts the shredder if it overheats (if the motor saver comes on, let the shredder cool down for 10/15 minutes, after which it will turn itself on again automatically).
- AUTOMATIC RETURN prevents jamming when an excessive quantity of paper for the maximum load is inserted by accident, cutting off the power and going into reverse for a few seconds in order to free up the cutting blades.
- ENERGY SMART SYSTEM 8 seconds after the last shred cycle, the machine automatically goes on STAND-BY with zero energy consumption and the led (G) on the control panel comes on. After four hours of inactivity the shredder automatically cuts itself off from the power supply.

## CARE AND MAINTENANCE

KOBRA 410TS shredder have no need for any particular maintenance.

However it is recommended to periodically check the quantity of oil in the container ( I ) fig.2. Lack of oil in the container is signalled by the led (8) fig.4.

If empty, replace it with a full oil container to ensure efficient operation and prolong the life of the cutting blades.

## ACCESSORIES

### *SHREDDING CD-ROMS/DVDS/FLOPPY DISKS/CREDIT CARDS*

When optical media is inserted into the throat (10) the led bar (F) comes on and the machine automatically starts shredding thanks to two electronic eyes (10A) located inside the throat which detect the movement of the material to be shredded and then automatically stop the cutting blades after a few seconds when shredding is completed.

The machine is fitted with a specific container (H); fig.1, for collection of shredded material to hold shredded fragments of CD/DVD/FLOPPY DISK/CREDIT CARD and for keeping them separate in order to facilitate recycling.

### *SHRED GUARD*

KOBRA 410TS HS high security shredders can be fitted on request with the SHRED GUARD (METAL DETECTION SYSTEM).

This systems detects the presence of metal bodies of any dimensions accidentally inserted into the paper throat (1) of the shredder and immediately stops the machine before they reach the cutting blades, thus prolonging the life of the cutting blades.

### INSTALLATION

The SHRED GUARD system requires no special installation since it is already fitted to the shredder in the factory.

### OPERATION FIG.4

When the shredder is plugged in to the mains power supply, press the ON/OFF (E) button, the led bar (F) will start to flash for about 30 seconds while the METAL DETECTION SYSTEM comes on.

After the led bar (F) has gone off your shredder is ready for use.

Insert the sheets in the paper throat (1) and the led bar (F) comes on and shredding starts automatically.

If by accident, the material inserted into the paper throat (1) contains any metal clips, staples or metal objects of any dimensions, the machine stops automatically before the metal objects reach the cutting blades. The presence of metal bodies is signalled by the led bar (F) flashing.

Press the REVERSE button (11) and the shredder goes into reverse to allow the operator to manually remove the metal bodies present on the sheets of paper.

The machine is then ready for shredding.

**WARNING!!!** When the shredder is switched on the SHRED GUARD system takes about 30 seconds to come on.

The led bar (F) flashes and no shredding can be done until the system has warmed up



## TROUBLESHOOTING

If you have any problems with your shredder, check the symptoms and solutions below. If you are still unable to fix the problem contact your nearest Kobra dealer. Do not open the shredder head to try to repair it. You could risk serious electrical shock and invalidate your guarantee.

PROBLEM	WHAT YOU SEE	CAUSE	ACTION
The shredder does not come on.	- The led (F) does not come on and the ENERGY SMART led (G) does not come on	- Switch( P and E) in the OFF position  - Power cable not connected properly.  - There is no electrical power.	- Press switch (E)  - Check that the power cable is plugged in properly.  - Check the power is switched on at the plug socket.
	- The led (5) comes on	- Door (A) not closed properly	- Close the door properly
	- Led (4) comes on	- Bag full (D).	- Empty the bag
The shredder never stops.	-Led bar (F) comes on	- Motor in heat protection mode.	- Wait 15 minutes for the motor to cool down
	- Led bar (F) on, cutting blades operating	- Material and/or dirt deposited on electronic eyes or between the electronic eyes (1A) and (10A).	- Remove any deposit from the electronic eyes and free them
Significant reduction in cutting capacity.	- Capacity reduced compared with capacity seen with cutting blades oiled.	- Lubrication required for cutting blades	- Replace empty oil container with a full one

### DECLARATION OF CONFORMITY CE

**Compliant with:** - Directive LVD 2014/35/UE  
- Directive RoHS 2011/65/UE  
- Directive 2014/30/UE

Il costruttore ELCOMAN SRL  
VIA GORIZIA, 9 - 20813 BOVISIO MASCIAGO (MB) - ITALY

Declares herewith that the following paper shredders comply with the standards of the Directive LVD 2014/35/UE

- KOBRA series: Kobra 410 TS

The standards applied are:

EN IEC 62368-1 :2020 +A11 :2020  
EN 55014-1 :2021  
EN 55014-2 :2021  
EN 61000-3-2 +A1 :2021  
EN 61000-3-3 +A2 :2021

ETSI EN 301 489-3 v 1.4.1 (2002-08)  
ETSI EN 301 489-1 v 1.6.1 (2005-09)

Bovisio Masciago, 31.01.2024

A. De Rosa  
Technical Office



## 1. HINWEISE - WICHTIG

BEVOR DAS GERÄT IN BETRIEB GENOMMEN WIRD, MÜSSEN DIE GEBRAUCHSANWEISUNGEN UND DIE NACHSTEHENDEN HINWEISE AUFMERKSAM DURCHGELESEN WERDEN

-Bevor das Gerät angeschlossen wird, sich vergewissern, dass die Spannung und die Frequenz des Stromnetzes mit den auf dem Typenschild des Gerätes angegebenen Daten übereinstimmt.

### IN DEN FOLGENDEN FÄLLEN IST DER NETZSTECKER ABZUZIEHEN:

**-BEVOR DER PAPIERSAMMELSACK GEWECHSELT ODER ENTLEERT WIRD**

**-BEVOR DER MASCHINE VOM MÖBEL ANGEHOBEW WIRD**

**-BEVOR MIT ARBEITEN ZUR WARTUNG UND REPARATUR BEGONNEN WIRD ODER EIN EINGRIFF AN INNEREN TEILEN DER MASCHINE VORGENOMMEN WIRD**

**MIT NORMALER NETZSPANNUNG: DAUERBETRIEB**

**MIT NORMALER NETZSPANNUNG +10%: MAX. BETRIEB 50 MIN.**

## EIGENSCHAFTEN

Die Modelle KOBRA 410TS sind Aktenvernichter, die zur Zerkleinerung von einzelnen Blättern, Endlosformularen, CD-ROMs, DVDs, FLOPPY DISKS und KREDITKARTEN geeignet sind. Technische Eigenschaften und Schnittleistung siehe Tabelle auf Seite. 27

## INSTALLATION

Für Geräte mit abnehmbarem Netzkabel eine leicht zu erreichende, in der Nähe des Gerätes befindliche Steckdose verwenden; nachdem die Maschine aus der Verpackung genommen wurde, die Tür (A) öffnen und den Rahmen (B) wie in Abbildung 1 gezeigt herausziehen, dann die Beutelhalterung (C) ausziehen; den mitgelieferten Plastikbeutel (D) auf die Beutelhalterung (C) überstülpen und diese wieder auf dem Rahmen (B) positionieren; den Rahmen (B) bis zum Anschlag einschieben und die Tür (A) wieder schließen. Die KOBRA 410TS Geräte werden mit einem Gewebebeutel (H) zum separaten Sammeln der Fragmente von CDs / DVDs / FLOPPY DISKS und KREDITKARTEN geliefert

## BEDIENFELD MIT TOUCH-TECHNOLOGIE

Die Aktenvernichter KOBRA 410TS verfügen über ein Bedienfeld mit Touch-Technologie.

Die Funktionen der Maschine werden durch einfache Berührung der jeweiligen Steuerung auf dem Bedienfeld eingeschaltet.

- FORWARD: wird die Taste FORWARD berührt, dann führt das Gerät den Vorwärtslauf der Schneidvorrichtung aus, wird dagegen der Finger

## DIE AN DER OBERSEITE DER MASCHINE AUFGEDRUCKTEN GEFAHRENHINWEISE BEACHTEN:



DAS HANDBUCH KONSULTIEREN



ACHTUNG! SCHUTZVORKEHRUNGEN



KRAVATTEN UND ANDERE HÄNGENDE TEILE VON DER EINGABEOFFNUNG ENTFERNT HALTEN



NICHT DIE HÄNDE IN DIE ÖFFNUNG DER SCHNEIDGRUPPE STECKEN



DAS GERÄT NICHT VON KINDERN BENUTZEN LASSEN



LANGE HAARE VON DER EINGABEOFFNUNG ENTFERNT HALTEN



KEINE PRODUKTE ODER SCHMIERMITTEL MIT AEREOSOL VERWENDEN

für etwa 7 Sekunden lang auf der FORWARD-Taste gelassen, dann führt die Maschine einen Zerkleinerungszyklus von etwa 30 Sekunden aus, durch den auch die Zerkleinerung von durchsichtigem Material möglich wird, das sonst den Start der Maschine über die optischen Sensoren nicht auslösen würde.

- STOP: bei Berühren der STOP-Taste hält das Gerät sofort an.
- REVERSE: wird die REVERSE-Taste berührt, dann führt das Gerät den Rücklauf der Schneidvorrichtung aus.
- OIL : meldet das Fehlen von Öl.

## EINSATZ DES GERÄTES ABB. 4

Nach Anschluss des Gerätes an das elektrische Versorgungsnetz, den Schalter ON/OFF (P und E) drücken, die LED-Leuchtleiste (F) auf dem Bedienfeld leuchtet auf und die Maschine ist betriebsbereit.

Wird das Gerät dann innerhalb von 8 Sekunden nicht benutzt, so erlischt die LED-Leuchtleiste (F), die Maschine wird in Bereitschaft mit Nullverbrauch versetzt und die LED ENERGY SMART (G) leuchtet auf.

Bei Einführen von zu zerkleinerndem Material schaltet sich die Maschine automatisch wieder ein. Sollte die Maschine mehr als vier Stunden nicht benutzt werden, dann wird die elektrische Versorgung zur Maschine automatisch unterbrochen und die LED ENERGY SMART (G) erlischt.

Zum erneuten Einschalten der Maschine den ON/OFF-Schalter (E) drücken.

## ZERKLEINERUNG EINZELNER BLÄTTER ABB. 4

Werden Blätter in die Papieröffnung (1) eingeführt, dann leuchtet die LED-Leuchte (F) auf (wenn sie erloschen ist) und die Maschine beginnt automatisch die Zerkleinerung mit Hilfe der beiden optischen Sensoren (1A), die zum Lesen des Durchlaufs der Blätter an der Innenseite der Eingabeöffnung angeordnet sind und die Schneidvorrichtung automatisch einige Sekunden nach erfolgter Zerkleinerung wieder anhalten.

Die Maschine verfügt über eine Lastanzeige (2) (LOAD METER), welche die Zerkleinerungsleistung Ihres Gerätes ständig überwacht. Werden zu zerkleinernde Blätter in die Papieröffnung (1) eingegeben, dann leuchten die LEDs (2) auf. Die Abfolge beim Aufleuchten der LEDs (2) erfolgt in Funktion der in die Eingabeöffnung eingeführten Papiermenge. Zur konstanten und wirksamen Zerkleinerung empfiehlt es sich, so zu arbeiten, dass nur die ersten 4 blauen LEDs der Lastanzeige (2) aufleuchten.

Eine Erhöhung der Papiermenge führt entsprechend zum Aufleuchten der restlichen LEDs, zunächst der gelben und dann der roten bei Papierstau. Übersteigt die eingegebene Papiermenge die Zerkleinerungsleistung des Modells, dann blockiert die Maschine und die LED des Papierstaus (3) leuchtet auf. Die Maschine führt dann einige Sekunden lang einen automatischen Rücklauf aus, um die Schneidvorrichtung zu befreien, danach hält sie an.

Die überschüssige Papiermenge aus der Papieröffnung (1) entfernen, um die optischen Sensoren frei zu machen, danach eine geringere Blattanzahl in die gleiche Eingabeöffnung einführen, so kann die Maschine einen neuen Zerkleinerungszyklus starten.

**Blockierungen aufgrund der Eingabe zu großer Papiermengen sollten so selten wie möglich auftreten und das Gerät mit einer Papiermenge benutzt werden, die unter der maximal zulässigen Zerkleinerungsmenge liegt, um die Lebensdauer der mechanischen Teile und der Maschine zu erhalten. Ständige Staus verursachen Schäden am Antriebssystem, die nicht durch die Garantie abgedeckt sind.**

## SYSTEM MIT AUTOMATISCHEM ÖLER „AUTOMATIC OILER“

Die Aktenvernichter KOBRA 410TS sind mit einem speziellen, automatischen Schmiersystem für die Schneidmesser ausgestattet.

### INSTALLATION ABB. 1, 2, 3

Nach dem Auspacken der Maschine die Tür öffnen. Den Versiegelungsstopfen vom Ölbehälter (I) abschrauben und wegwerfen, in den Behälter das Ölröhrchen (L) einsetzen und den Verschlussstopfen (M) bis zum Anschlag festschrauben, wie in Abb. 2

gezeigt.

Den Rahmen (B) wie in Abb. 1 gezeigt ausziehen, den mitgelieferten Plastikbeutel (N) Abb. 3 nehmen, ihn auf die Beutelhalterung (o) überstülpen und im Gewebebeutel (H) positionieren, wie in Abb. 3 dargestellt.

### BETRIEB

Nach Anschluss des Gerätes an das Stromnetz, den ON/OFF-Schalter (E) Abb. 4 drücken, die LED-Leuchte (F) Abb. 4 leuchtet auf und die Maschine ist betriebsbereit.

In den ersten Minuten der Betriebszeit könnte die LED (8) Abb. 4 blinkend aufleuchten, da das Öl-Vorlauf Röhrchen noch nicht vollständig gefüllt ist. Um die Befüllung zu beschleunigen und damit die OIL-LED (8) erlischt, das Gerät im Leerlauf 3-4 Minuten lang arbeiten lassen, indem die FORWARD-Taste (9) Abb. 4 gedrückt gehalten wird.

Nun ist Ihr Aktenvernichter wieder betriebsbereit und die Schneidvorrichtung geölt.

Ein Ölman gel im Ölbehälter wird durch Blinken der OIL-LEDs (8) Abb. 4 angezeigt.

### AUSTAUSCH DES ÖLBEHÄLTERS ABB. 2

Die Tür öffnen.

Den leeren Ölbehälter (I) aus seinem Sitz nehmen, den Verschlussstopfen (M) am oberen Teil des Behälters entfernen und das Röhrchen (L) ausziehen. Einen neuen Ölbehälter nehmen, den Versiegelungsstopfen abschrauben und wegwerfen, ein neues Ölröhrchen (L) einsetzen und den Verschlussstopfen (M) bis zum Anschlag festschrauben.

Den neuen Ölbehälter (I) wieder in seinem Sitz positionieren und die Tür wieder schließen.

Nun ist Ihr Aktenvernichter wieder betriebsbereit und die Schneidvorrichtung geölt.

**ACHTUNG !!!** die LED (8) Abb. 4 könnte in den ersten Minuten des Betriebs nach dem Austausch des Ölbehälters (I) weiter blinken, da das Öl-Vorlauf Röhrchen noch nicht vollständig gefüllt ist. Um die Befüllung zu beschleunigen und damit die OIL-LED (8) erlischt, das Gerät im Leerlauf wenigstens 3-4 Minuten lang arbeiten lassen oder die FORWARD-Taste (9) Abb. 4 gedrückt halten.



### Brandgefahr

**NIEMALS** synthetisches Öl, Produkte auf Benzinbasis oder Aerosol-Schmiermittel irgendeiner Art in dem Gerät oder in dessen Nähe verwenden

### AUTOMATIKFUNKTIONEN

Die Modelle KOBRA 410TS verfügen über folgende Automatikfunktionen:

- OPTISCHE SENSOREN (1A) oder (10A) zum automatischen Start des Gerätes, durch einfaches

Einführen der Blätter oder optischen Träger in die Eingabeöffnung (1) oder (10) der Maschine.

- AUTOMATISCHER STOP, wenn der Beutel voll ist oder die Tür geöffnet ist, was durch das Aufleuchten der LEDs (4) oder (5) auf dem Bedienfeld angezeigt wird.
- MOTORSCHUTZSCHALTER, der den Betrieb der Maschine bei Überhitzung unterbricht (sollte der Motorschutzschalter in Kraft treten, dann ist die Maschine wenigstens 10-15 Minuten lang ausgeschaltet zu lassen, danach schaltet sich das Gerät automatisch wieder ein).
- AUTOMATISCHER RÜCKLAUF bei Papierstau, der bei unbeabsichtigter Eingabe einer größeren Papiermenge, welche die für dieses Modell vorgesehene maximale Leistung übersteigt, die Stromzufuhr zum Elektromotor unterbricht, einige Sekunden lang einen Rücklauf zur Befreiung der Schneidrollen ausführt und dann stoppt.
- ENERGY SMART SYSTEM 8 Sekunden nach dem letzten Zerkleinerungszyklus schaltet sich die Maschine automatisch in den STAND-BY mit Nullverbrauch, was durch die LED (G) auf dem Bedienfeld angezeigt wird. Nach vier Stunden der Nichtnutzung wird die elektrische Versorgung des Gerätes automatisch unterbrochen.

## **PFLEGE UND WARTUNG**

Die KOBRA 410TS Aktenvernichter erfordern keine besondere Wartung. Dennoch empfiehlt es sich, periodisch die im Behälter (I) Abb. 2 befindliche Ölmenge zu kontrollieren. Der Ölmenge im Behälter wird durch die LED (8) Abb. 4 angezeigt. Wenn dieser leer ist, dann mit Öl auffüllen, um die Leistungsfähigkeit und die Dauerhaftigkeit der Schneidvorrichtung zu gewährleisten

## **ZUBEHÖR**

### *ZERKLEINERUNG VON CD-ROM/DVD/FLOPPY DISK/ KREDITKARTEN*

Werden optische Träger in die Eingabeöffnung (10) gegeben, dann leuchtet die LED-Leuchtleiste (F) auf und die Maschine startet automatisch die Zerkleinerung mit Hilfe der beiden optischen Sensoren (10A), die sich an der Innenseite der Eingabeöffnung befinden, den Durchlauf des zu zerkleinernden Materials lesen und die Schneidvorrichtung automatisch einige Sekunden nach erfolgter Zerkleinerung wieder anhalten. Die Maschine verfügt über einen besonderen Behälter (H) Abb.1 für das zerkleinerte Material, der die Fragmente der CDs / DVDs / FLOPPY DISKS und KREDITKARTEN sammelt und trennt, um die differenzierte Schnitgutentsorgung des Materials zu erleichtern.

## *SHRED GUARD*

Die Aktenvernichter KOBRA 410TS mit hoher Sicherheit "HS" können auf Anfrage mit dem "SHRED GUARD"-System (METAL DETECTION SYSTEM) ausgerüstet werden. Dieses System erkennt Metallkörper jeder Art und Abmessung, die unbeabsichtigt in die Papieröffnung (1) der Aktenvernichter eingegeben werden, und blockiert sofort die Maschine, bevor sie die Schneidmesser erreichen, was die Lebensdauer derselben erhöht.

## *INSTALLATION*

Für das SHRED GUARD System ist keine besondere Installation erforderlich, da das Gerätinnere bereits im Werk entsprechend dafür ausgelegt wird.

## *FUNKTION Abb. 4*

Nach Anschluss des Gerätes an das elektrische Versorgungsnetz, den Schalter ON/OFF (E) drücken, die LED-Leuchtleiste (F) beginnt etwa 30 Sekunden lang zu blinken, um das „METAL DETECTION SYSTEM“ zu aktivieren. Wenn die LED-Leuchtleiste (F) erlischt, ist Ihr Aktenvernichter einsatzbereit. Werden nun Blätter in die Papieröffnung (1) eingegeben, dann leuchtet die LED-Leuchtleiste (F) auf und die Maschine startet automatisch mit der Zerkleinerung. Befinden sich beim Durchlauf der Papieröffnung (1) in dem zu zerkleinernden Material versehentlich Heftklammern, Büroklammern oder andere Gegenstände aus Metall jeder Art und Abmessung, dann blockiert die Maschine automatisch, bevor die Gegenstände zu den Schneidmessern gelangen können. Das Vorhandensein von Metallkörpern wird durch eine blinkende LED-Leuchtleiste (F) angezeigt. Durch Drücken der Taste REVERSE (11) führt die Maschine einen Rücklauf aus, dadurch hat der Benutzer die Möglichkeit, die unter den Papierblättern befindlichen Metallkörper manuell zu entfernen. Danach ist die Maschine für die Zerkleinerung bereit.

**ACHTUNG!!!** Nach Einschalten braucht das SHRED GUARD System etwa 30 Sekunden um betriebsbereit zu sein. Während dieser Zeit blinkt die LED-Leuchtleiste (F) und jede Zerkleinerungsfunktion ist unterbunden.



## FUNKTIONSSTÖRUNGEN

Wenn an Ihrem Aktenvernichter Probleme auftreten sollten, dann überprüfen Sie bitte die nachstehend beschriebenen Symptome und Abhilfen. Sollten Sie das Problem auf diese Weise nicht lösen können, dann wenden Sie sich bitte an einen Kobra-Händler in Ihrer Nähe. Den Kopfteil des Aktenvernichters nicht öffnen, um diesen selbst zu reparieren. Sie könnten sich dadurch schweren elektrischen Schlägen aussetzen und die Garantie würde verfallen.

PROBLEM	WIE ÄUSSERT SICH DAS	URSACHE	ABHILFE
Der Aktenvernichter schaltet sich nicht ein	- Die LED-Leuchtleiste (F) leuchtet nicht und die LED ENERGY SMART (G) leuchtet nicht auf	- Schalter (P und E) in OFF-Stellung. - Versorgungskabel nicht richtig angeschlossen.  - Keine Versorgungsspannung vorhanden.	- Den Schalter (E) drücken. - Kontrollieren, ob der Stecker richtig in der elektrischen Steckdose sitzt. - Prüfen, ob die Steckdose mit Strom versorgt wird.
	- Die LED (5) leuchtet auf	- Tür (A) nicht einwandfrei geschlossen.	- Die Tür richtig schließen
	- Die LED (4) leuchtet auf	- Beutel (D) ist voll.	- Den Beutel entleeren.
Der Aktenvernichter stoppt nicht	- Die LED-Leuchtleiste (F) leuchtet auf.	- Motor hat den Thermoschutzschalter ausgelöst.	- 15 Minuten warten, bis sich der Motor wieder abgekühlt hat.
	- Die LED-Leuchtleistenanzeige (F) leuchtet, Gerät in Betrieb	- Material und/oder Verunreinigungen auf den optischen Sensoren oder zwischen den optischen Sensoren (1A) und (10A).	- Remove any deposit from the electronic eyes and free them
Erhebliche Verringerung der Schneidleistung	- Verringerte Leistung im Vergleich zu der, die bei geölter Einheit festgestellt wird.	- Schneidvorrichtungen ohne Schmierung	- Den leeren Ölbehälter gegen einen vollen austauschen.

## EG - KONFORMITÄTSERKLÄRUNG

**Gemäß:** **EG-Richtlinie LVD 2014/35/UE**  
**EG-Richtlinie RoHS 2011/65/UE**  
**EG-Richtlinie 2014/30/UE**

Der Hersteller ELCOMAN SRL  
VIA GORIZIA, 9 - 20813 BOVISIO MASCIAGO (MB) - ITALY

Erklärt hiermit, daß die nachstehend beschriebenen Aktenvernichter übereinstimmen mit den Bestimmungen der EG - Richtlinie LVD 2014/35/UE

- KOBRA series: Kobra 410 TS

Angewandte Standards:

EN IEC 62368-1 :2020 +A11 :2020  
EN 55014-1 :2021  
EN 55014-2 :2021  
EN 61000-3-2 +A1 :2021  
EN 61000-3-3 +A2 :2021

ETSI EN 301 489-3 v 1.4.1 (2002-08)  
ETSI EN 301 489-1 v 1.6.1 (2005-09)

Bovisio Masciago, 31.01.2024  
A. De Rosa  
Technische Abteilung



## E 1. ADVERTENCIAS - IMPORTANTES

ANTES DE LA PUESTA EN MARCHA DEL APARATO, ES NECESARIO LEER ATENTAMENTE LAS INSTRUCCIONES SOBRE EL USO Y LAS SIGUIENTES ADVERTENCIAS

-Antes de enchufar el aparato comprobar que el voltaje y la frecuencia de red correspondan con los datos de la placa colocada en la máquina

### DESENCHUFE LA CLAVIJA DE ALIMENTACIÓN DE LA RED ELÉCTRICA EN LOS SIGUIENTES CASOS:

-ANTES DE CAMBIAR O VACIAR LA BOLSA DE RECOGIDA DE PAPEL

-ANTES DE LEVANTAR LA MÁQUINA DEL MUEBLE

-ANTES DE EFECTUAR OPERACIONES DE MANTENIMIENTO Y REPARACIÓN O DE INTERVENIR EN LAS PARTES INTERNAS DE LA MÁQUINA CON TENSIÓN DE ALIMENTACIÓN NOMINAL: FUNCIONAMIENTO CONTINUO CON TENSIÓN DE ALIMENTACIÓN NOMINAL +10%: FUNCIONAMIENTO MÁX. 50 MIN.

### RESPECTAR ATENTAMENTE LAS SIGUIENTES ADVERTENCIAS IMPRIMIDAS EN LA PARTE SUPERIOR DE LA MÁQUINA:



CONSULTE LAS INSTRUCCIONES DE MANEJO



ATENCIÓN! PRECAUCIONES DE SEGURIDAD



MANTENER LEJOS DE LA ENTRADA CORBATAS U OTROS COLGANTES



NON COLOCAR LAS MANOS EN LA ENTRADA DEL GRUPO DE CORTE



NO DEJAR UTILIZAR EL APARATO A LOS NIÑOS



MANTENER LEJOS DE LA ENTRADA EL CABELLO LARGO



NO USAR PRODUCTOS O LUBRIFICANTES DE TIPO AEREOSOL

## CARACTERÍSTICAS

Los modelos KOBRA 410TS son destructoras de documentos idóneas para la destrucción de hojas sueltas, impresiones de ordenador, CD-ROM, DVD, FLOPPY DISK y TARJETAS DE CRÉDITO.

Para las características y capacidad de corte véase la tabla en la pág. 27

## INSTALACIÓN

Para los aparatos con toma desconectable, utilice un enchufe que sea accesible con facilidad y cerca del mismo aparato.

Después de haber desembalado el aparato, abrir la puerta (A), extraer el bastidor (B) como está indicado en la figura 1, extraer el panel porta-bolsa (C).

Rebordear la bolsa de plástico (D) dotada, en el panel porta-bolsas (C) y volverlo a colocar en el bastidor (B). Empujar el bastidor (B) hasta el final de carrera y cerrar la puerta (A).

Los aparatos KOBRA 410TS está equipados con una bolsa de tela (H) para la recogida separada de los fragmentos de CD/DVD/FLOPPY DISK y TARJETAS DE CRÉDITO.

## CUADRO DE MANDOS CON TECNOLOGÍA TOUCH SCREEN

Las destructoras de documentos KOBRA 410TS, están equipadas con un cuadro de mandos con tecnología TOUCH SCREEN.

Las funciones de la máquina se activan simplemente rozando el relativo mando en el panel de control.

- FORWARD: rozando la tecla FORWARD el aparato realiza la marcha hacia delante de corte, pulsando

la tecla FORWARD durante unos 7 segundos, la máquina lleva a cabo un ciclo de destrucción de unos 30 segundos, permitiendo la destrucción de material transparente que no podría activar la máquina mediante las fotocélulas.

- STOP: rozando la tecla STOP el aparato se para inmediatamente.
- REVERSE: rozando la tecla REVERSE el aparato realiza una marcha atrás del grupo de corte
- OIL : indica la falta de aceite

## USO DEL APARATO FIG.4

Después de haber conectado el aparato a la red eléctrica, pulsar el interruptor ON/OFF (P y E), la barra led (F) en el panel de mando se ilumina y la máquina está lista para funcionar.

Sucesivamente, si el aparato no se utiliza durante 8 segundos la barra led (F) se apaga poniendo la máquina en standby con consumo cero, iluminando el led de ENERGY SMART (G).

Introduciendo el material que se debe destruir, la máquina se reactiva automáticamente. Si la máquina no se utiliza durante 4 horas, la máquina se desconecta automáticamente de la red eléctrica, apagando el led ENERGY SMART (G).

Para volver a encender la máquina, pulsar el interruptor ON/OFF (E).

## DESTRUCCIÓN DE HOJAS SUELTAS FIG.4

Introduciendo las hojas en la embocadura de papel (1) se enciende la barra led luminosa (F) (si está apagada) y la máquina automáticamente pone en marcha la destrucción, mediante dos fotocélulas (1A),



colocadas dentro de la misma embocadura, que leen el pasaje de las hojas y que paran automáticamente el grupo de corte, una vez que la destrucción ha finalizado, después de algunos segundos.

La máquina está dotada de un señalador de carga (2) (LOAD METER), que permite tener bajo control, constantemente, la capacidad destructiva de su aparato.

Introduciendo las hojas que tiene que destruir en la embocadura de papel (1) se iluminan los led (2).

La secuencia de encendido de los led (4) depende de la cantidad de papel introducido en la embocadura.

Para lograr una destrucción constante y eficiente, se recomienda mantener el señalador de carga (2) con los primeros 4 led azul encendidos. Si aumenta la cantidad de papel, consiguientemente se iluminarán los led restantes; primero los amarillos y después el led rojo. Si se introduce una cantidad de hojas superior a la capacidad de destrucción del modelo, la misma máquina se bloquea y se ilumina el led (3) de atasco. Entonces, la máquina realiza una marcha atrás automática durante unos segundos, para liberar el grupo de corte, después de que se para.

Quitar la hoja en exceso de la embocadura (1) para liberar las fotocélulas, sucesivamente introducir una cantidad menor de hojas en la misma embocadura, y automáticamente la máquina reparte para el ciclo de destrucción.

**Se recomienda limitar los bloqueos debidos a la introducción excesiva de papel y hacer funcionar el aparato por debajo de la máxima capacidad destructora, con el fin de preservar la duración de sus órganos mecánicos y la vida de la misma máquina. Los atascos continuos causarán daños al sistema de engranajes impulsores que no están cubiertos por la garantía.**

## **SISTEMA DE ACEITADOR AUTOMÁTICO "AUTOMATIC OILER"**

Las destructoras de documentos KOBRA 410TS están equipadas con un sistema especial automático de lubricación de los cuchillas de corte.

### *INSTALACIÓN FIG.1,2,3*

Después de haber desembalado la máquina, abrir la puerta.

Desenroscar el tapón de cierre del contenedor de aceite (I) y eliminarlo, introducir dentro el tubo del aceite (L) y cerrar a fondo el tapón (M) como se indica en la figura 2.

Extraer el bastidor (B) como está indicado en la figura 1, coger la bolsa de plástico (N) fig.3 dotada, rebordearla en el cuadrado porta bolsa (o) y colocarlo dentro de la bolsa de tela (H) como se indica en la figura 3.

## **FUNCIONAMIENTO**

Después de haber conectado el aparato a la red

eléctrica, pulsar el interruptor ON/OFF (E) fig.4, la barra led (F) se ilumina y la máquina está lista para funcionar.

Durante los primeros minutos de funcionamiento, el led luminoso (8) fig.4 podría parpadear, dado que el tubo de caudal de aceite aún no está totalmente lleno. Para acelerar el rellenado y apagar el led OIL (8) poner en funcionamiento el aparato en vacío 3/4 minutos, teniendo pulsada la tecla FORWARD (9) fig.4.

Ahora su destructora de documentos está lista y con el grupo de corte lubricado.

La falta de aceite en el contenedor se señala por el parpadeo del led OIL (8) fig.4.

### *SUSTITUCIÓN CONTENEDOR ACEITE FIG.2*

Abrir la puerta. Extraer el contenedor aceite (I) vacío de su sede, desenroscar el tapón (M) en el cabezal del contenedor y extraer el tubo (L). Coger un nuevo contenedor, desenroscar el tapón de cierre y eliminarlo, introducir en su interior el tubo de aceite (L) y apretar a fondo el tapón (M). Colocar el nuevo contenedor aceite (I) en su sede y cerrar la puerta.

Ahora su destructora de documentos está de nuevo lista y con un grupo de corte lubricado.

¡¡¡ATENCIÓN!!! el led luminoso (8) podría seguir a parpadear, durante los primeros minutos de funcionamiento, después de la sustitución del contenedor aceite (I), dado que el tubo de caudal de aceite aún no está totalmente lleno. Para acelerar el rellenado poner en funcionamiento el aparato en vacío durante, al menos, ¾ minutos consecutivos, la destructora de documentos, o bien teniendo pulsada la tecla FORWARD (9).

### **Peligro de incendio**

NO utilizar, en ningún caso, aceite sintético, productos a base de gasolinas o lubricantes de aerosol de ningún tipo dentro del aparato o cerca de éste.

## **FUNCIONES AUTOMÁTICAS**

Los modelos KOBRA 410TS, están equipados con las siguientes funciones automáticas:

- FOTOCÉLULAS (1A) o (10A) para la puesta en marcha automática del aparato al introducir las hojas o los soportes ópticos en la embocadura (1) o (10) de la máquina.
- STOP AUTOMÁTICO en caso de bolsa llena o puerta abierta señalada por el led luminoso (4) o (5) encendido en el panel de control.
- GUARDAMOTOR que interrumpe el funcionamiento de la máquina en caso de sobrecalentamiento (en caso de intervención del guardamotor, dejar reposar la máquina durante, al menos, 10/15 minutos, después de ello el

- aparato volverá a funcionar automáticamente).
- RETORNO AUTOMÁTICO anti-atascamiento que en caso de introducción accidental de una cantidad superior de papel, respecto a la capacidad misma del modelo, interrumpe la corriente al motor eléctrico y sucesivamente realiza durante unos segundos la marcha atrás, para liberar los rodillos de corte.
  - SISTEMA ENERGY SMART después de 8 segundos de no uso de la última destrucción, la máquina se pone automáticamente en STAND-BY, con consumo cero, señalado por el led luminoso (G) en el panel de control. Después de cuatro horas de no uso, el aparato se desconecta automáticamente de la red eléctrica.

### **CUIDADO Y MANTENIMIENTO**

Las destructoras de documentos KOBRA 410TS no necesitan un mantenimiento especial.

En todo caso, se recomienda comprobar periódicamente la cantidad de aceite presente en el contenedor (I) fig.2. La falta de aceite en el contenedor está señalada por el led luminoso (8) fig 4. Si está vacío hay que sustituirlo con uno lleno para garantizar la eficiencia y una larga duración del grupo de corte.

### **ACCESORIOS**

#### *DESTRUCCIÓN DE CD-ROM/DVD/FLOPPY DISK/TARJETAS DE CRÉDITO*

Introduciendo los soportes ópticos en la embocadura (10) se enciende la barra led luminosa (F) y la máquina pone en marcha automáticamente la destrucción mediante dos fotocélulas (10A) colocadas en el interior de la embocadura, que leen el pasaje del material que tienen que destruir y que paran automáticamente el grupo de corte, una vez que la destrucción ha finalizado, después de unos segundos.

La máquina está dotada de un contenedor específico (H); fig.1, para el material destruido, que recoge los fragmentos de CD/DVD/TARJETAS DE CRÉDITO, separándolos para facilitar la eliminación diferenciada de los materiales.

#### *SHRED GUARD*

Las destructoras de documentos KOBRA 410TS de alta seguridad "HS", pueden estar equipadas, a solicitud del cliente, con el sistema "SHRED GUARD" (METAL DETECTION SYSTEM).

Este sistema detecta la presencia de cuerpos metálicos de cualquier dimensión, introducidos accidentalmente en la embocadura de papel (1) de las destructoras de documentos y para, inmediatamente, la máquina antes de que alcancen las cuchillas de corte, aumentando la duración de las cuchillas de corte.

### **INSTALACIÓN**

El sistema SHRED GUARD no necesita ninguna instalación especial, dado que en su interior ya está predispuesto de fábrica.

### **FUNCIONAMIENTO FIG.4**

Después de haber conectado el aparato a la red eléctrica, pulsar el interruptor ON/OFF (E), la barra led (F) empezará a parpadear durante unos 30 segundos, permitiendo que el sistema "METAL DETECTION SYSTEM" se active.

Después de que la barra (F) se apague, su destructora de documentos estará lista para ser utilizada.

Introduciendo las hojas en la embocadura del papel (1) se enciende la barra led (F) y la máquina pone en marcha automáticamente la destrucción.

Si accidentalmente en el material que se tiene que destruir en la embocadura del papel (1) hay grapas, clips u objetos metálicos de cualquier dimensión, la máquina automáticamente se bloquea, antes que estos objetos metálicos alcancen las cuchillas de corte. La presencia de cuerpos metálicos se señala por el parpadeo de la barra led (F).

Pulsando la tecla REVERSE (11) la máquina realiza la marcha atrás, permitiendo al operador quitar manualmente los cuerpos metálicos presentes en las hojas de papel.

Sucesivamente, la máquina está lista para la destrucción.

¡¡¡ATENCIÓN!!! Al encenderse, el sistema SHRED GUARD necesita unos 30 segundos para activarse. Durante este tiempo la barra led (F) parpadea y todas las funciones de destrucción están interrumpidas.



## ANOMALÍAS

Si tenéis problemas con vuestra destructora de documentos, comprobad los síntomas y remedios que se describen a continuación. Si no lográis resolver el problema de esta manera, contactar al revendedor de Kobra más cercano. No abrir, en ningún caso, el cabezal de las destructoras de documentos para intentar repararlo. Os podrías exponer e graves descargas eléctricas e invalidar la garantía.

PROBLEMA	CÓMO SE MANIFESTA	CAUSA	ACCIÓN
La destructora de documentos no se pone en marcha.	- No se enciende la barra led (F) y no se enciende el led de ENERGY SMART (G).	- Interruptor (P y E) posición OFF - Cable de alimentación no conectado correctamente.  - Ausencia de tensión de alimentación.	- Pulsar el interruptor (E) - Comprobar si la introducción del enchufe en la toma de alimentación es correcta. - Verificar si está presenta la tensión eléctrica en la toma.
	- Se enciende el led (5).	- Puerta (A) no cerrada correctamente	- Cerrar correctamente la puerta
	- Se enciende el led (4).  -Se enciende la barra led luminosa (F).	- Bolsa llena (D).  - Motor en protección térmica.	- Vaciar la bolsa  - Esperar 15 minutos para que se enfríe el motor.
La destructora de documentos no se para	- Indicador barra led luminosa (F) encendida, grupo en funcionamiento	- Material y/o suciedad depositada en las fotocélulas o entre las fotocélulas(1A) y (10A).	- Quitar el depósito de las fotocélulas o liberar las fotocélulas.
Reducción sensible de la capacidad de corte.	- Capacidad reducida respecto a la capacidad detectada con el grupo aceitador	- Falta de lubricación en los grupos de corte.	- Sustituir el contenedor aceite vacío con uno nuevo.

### DECLARACIÓN DE CONFORMIDAD CE

**Según:** - directriz LVD 2014/35/UE  
- directriz RoHS 2011/65/UE  
- directriz 2014/30/UE

El fabricante ELCOMAN SRL  
VIA GORIZIA, 9 - 20813 BOVISIO MASCIAGO (MB) - ITALIA

Certifica que los destructoras de documentos a continuación cumplen las reglamentaciones de la directriz LVD 2014/35/UE


- KOBRA series: Kobra 410 TS

Las normas aplicadas son:

EN IEC 62368-1 :2020 +A11 :2020  
EN 55014-1 :2021  
EN 55014-2 :2021  
EN 61000-3-2 +A1 :2021  
EN 61000-3-3 +A2 :2021

ETSI EN 301 489-3 v 1.4.1 (2002-08)  
ETSI EN 301 489-1 v 1.6.1 (2005-09)

Bovisio Masciago, 31.01.2024  
A. De Rosa  
Oficina Técnica



## F 1. MISES EN GARDE - IMPORTANT

AVANT D'UTILISER L'APPAREIL POUR LA PREMIÈRE FOIS, VEUILLEZ LIRE ATTENTIVEMENT LA NOTICE D'UTILISATION AINSI QUE LES MISES EN GARDE SUIVANTES:

-Avant de brancher l'appareil, assurez-vous que le voltage et la fréquence indiqués sur la plaque signalétique correspondent bien à ceux de votre installation électrique

### **DEBRANCHEZ LA PRISE DE COURANT DANS LES CAS SUIVANTS:**

**-AVANT DE CHANGER OU VIDER LE SAC DE RECEPTION**  
**-AVANT DE LEVER L'APPAREIL DU MEUBLE**  
**-AVANT D'EFFECTUER DES OPERATIONS D'ENTRETIEN ET DE REPARATION OU D'INTERVENIR SUR LES PIECES SE TROUVANT A L'INTERIEUR DE L'APPAREIL AVEC TENSION DE ALIMENTATION NOMINALE: FONCTIONNEMENT CONTINU**  
**AVEC TENSION DE ALIMENTATION NOMINALE +10%: FONCTIONNEMENT 50 MIN MAX.**

## CARACTÉRISTIQUES

Les modèles KOBRA 410TS sont des destructeurs de documents indiqués pour la destruction de feuilles simples, de listings, CD-ROM, DVD, DISQUETTES et CARTES BANCAIRES.

Pour les caractéristiques et les capacités de coupe, consulter le tableau à la page. 27

## INSTALLATION

Pour les appareils électriques, utiliser une prise de courant facilement accessible et proche de l'appareil. Après avoir déballé l'appareil, ouvrir la porte (A), extraire la structure (B) en suivant les indications de la figure 1, puis retirer le cadre porte-sac (C).

Remettre le sac en plastique (D) fourni, sur le cadre porte-sac (C) et replacer ce dernier sur la structure (B). Pousser le cadre (B) jusqu'au fond puis refermer la porte (A).

Les appareils KOBRA 410TS sont fournis avec un sac en tissu (H) destiné au tri sélectif des fragments de CD/DVD/DISQUETTES et CARTES BANCAIRES.

## TABLEAU DE COMMANDE DOTÉ DE LA TECHNOLOGIE TOUCH SCREEN

Les destructeurs de documents KOBRA 410TS sont dotés d'un tableau de commande équipé de la fonction TOUCH SCREEN.

Les fonctions de l'appareil s'activent en effleurant tout simplement la touche située sur le tableau de commande

- FORWARD: en appuyant sur la touche FORWARD, l'appareil fait avancer le groupe de coupe. Laisser le doigt sur la touche FORWARD pendant 7

## RESPECTEZ ATTENTIVEMENT LES MISES EN GARDE SUIVANTES QUI SONT IMPRIMÉES SUR LA PARTIE SUPÉRIEURE DE L'APPAREIL:



CONSULTER LE MODE D'EMPLOI



ATTENTION! PRECAUTIONS DE SECURITÉ



TENEZ CRAVATES, BRACELETS OU AUTRES OBJETS LOIN DE L'OUVERTURE



N'INTRODUISEZ PAS VOS MAINS DANS L'OUVERTURE DU GROUPE DE COUPE



NE LAISSEZ PAS QUE LES ENFANTS UTILISENT L'APPAREIL



TENEZ LES CHEVEUX LONGS LOIN DE L'OUVERTURE



N'UTILISEZ DE PRODUITS OU DE LUBRIFIANTS EN AEREOSOL

secondes environ, et l'appareil effectue un cycle de destruction de 30 secondes, permettant ainsi de détruire le matériel transparent qui ne pourrait pas activer les cellules photoélectriques.

- STOP: en appuyant sur la touche STOP, l'appareil s'arrête automatiquement.
- REVERSE: en appuyant sur la touche REVERSE, les groupes de coupe font marche arrière.
- OIL: signale l'absence d'huile.

## UTILISATION DE L'APPAREIL FIG.4

Après avoir débranché l'appareil, appuyer sur le bouton ON/OFF (P et E). La barre lumineuse (F) située sur le tableau de commande s'allume et l'appareil est prêt à fonctionner.

Lorsque l'appareil n'est pas utilisé pendant 8 secondes, la barre lumineuse (F) s'éteint et l'appareil se met en veille pour garantir une consommation de courant quasiment nulle. Le voyant ENERGY SMART (G) s'allume.

Lorsque l'on insère le matériel à détruire, l'appareil se met automatiquement en marche. S'il n'est pas utilisé pendant quatre heures, l'appareil coupe automatiquement le courant et le voyant ENERGY SMART (G) s'éteint.

Pour rallumer l'appareil, appuyer sur le bouton ON/OFF (E).

## DESTRUCTION DE FEUILLES SIMPLES FIG.4

Introduire les feuilles dans l'ouverture pour papier (1) et la barre lumineuse (F) s'allume (si elle est éteinte). L'appareil détruit automatiquement les documents au moyen de deux cellules photoélectriques (1A) situées

à l'intérieur de l'ouverture. Ces cellules enregistrent le passage des feuilles et arrêtent automatiquement le groupe de coupe une fois que le papier a été détruit, soit quelques secondes plus tard.

L'appareil est doté d'un témoin de chargement (2) (LOAD METER) permettant de contrôler constamment la capacité de destruction de l'appareil.

Lorsque l'on insère des feuilles à détruire dans l'ouverture pour papier (1), les leds (2) s'allument.

La séquence d'allumage des leds (2) est proportionnelle à la quantité de feuilles introduites dans l'ouverture.

Pour une destruction constante et efficace, il est conseillé de ne tenir allumés que les quatre premiers voyants bleus du témoin de chargement (2).

Si la quantité de papier augmente, les leds restantes s'allumeront; tout d'abord les jaunes, puis les rouges.

Si la quantité de papier est supérieure à la capacité de coupe de ce modèle, la machine se bloque et la led (3) de bourrage s'allume.

L'appareil effectue une marche arrière automatique pendant quelques secondes pour libérer le groupe de coupe, puis il s'arrête.

Extraire le papier en excès (1) afin de dégager les cellules photoélectriques, puis introduire une quantité inférieure de papier dans l'ouverture et l'appareil repart pour terminer le cycle de destruction.

Il est conseillé de limiter les blocages dus à une introduction excessive de papier et de faire fonctionner l'appareil en dessous de sa capacité de coupe, afin de préserver la durée de vie des pièces mécaniques et de l'appareil. Les bourrages continus causeront des dommages au système d'engrenage d'entraînement non couverts par la garantie.

## SYSTEME DE GRAISSAGE AUTOMATIQUE "AUTOMATIC OILER"

Les destructeurs de documents KOBRA 410TS sont équipés d'un système de graissage spécial pour les couteaux de coupe.

### INSTALLATION FIG. 1,2,3

Après avoir déballé l'appareil, ouvrir la porte.

Dévisser le bouchon scellé du réservoir d'huile (I) et le jeter. Y introduire le tube d'huile (L) et serrer à fond le bouchon (M) de la façon indiquée dans la figure 2.

Extraire la structure (B) en suivant les indications de la figure 1, prendre le sac en plastique fourni (N) fig.3, le replacer sur le cadre porte-sac (o) et le mettre dans le sac en tissu (H) de la façon indiquée dans la figure 3.

### FONCTIONNEMENT

Après avoir débranché l'appareil, appuyer sur l'interrupteur ON/OFF (E) fig.4. La barre lumineuse (F) fig.4 s'allume et l'appareil est prêt à fonctionner.

Durant les premières minutes de marche, le voyant lumineux (8) fig.4 pourrait clignoter, car le tube d'émission d'huile n'est pas encore complètement

plein. Pour accélérer le remplissage et éteindre le voyant OIL (8) faire marcher l'appareil à vide pendant 3/4 minutes en tenant la touche FORWARD (9) fig.4 appuyée.

Votre destructeur de documents est désormais prêt à fonctionner avec un groupe de coupe graissé.

L'absence d'huile dans le réservoir est signalée par le voyant clignotant OIL (8) fig.4.

### REMPLACEMENT DU RESERVOIR D'HUILE FIG.2

Ouvrir la porte.

Extraire le réservoir d'huile (I) vide de son logement. Dévisser le bouchon (M) situé sur la partie supérieure du réservoir et retirer le tube (L).

Prendre un nouveau réservoir d'huile, dévisser le bouchon scellé et le jeter. Y introduire le tube d'huile (L) et serrer à fond le bouchon (M).

Replacer le nouveau réservoir d'huile (I) dans son logement et refermer la porte.

Votre destructeur de documents est à nouveau prêt à fonctionner avec un groupe de coupe graissé.

ATTENTION !!! Durant les premières minutes de marche, le voyant lumineux (8) fig.4 pourrait continuer à clignoter après le remplacement du réservoir d'huile (I), car le tube d'émission d'huile n'est pas encore complètement plein. Pour accélérer le remplissage, faire marcher l'appareil à vide pendant au moins ¾ minutes ou tenir la touche FORWARD (9) appuyée.



### Risque d'incendie

NE JAMAIS utiliser d'huile synthétique, de produits à base d'essence ou de lubrifiants aérosols à l'intérieur ou à proximité de l'appareil.

## FONCTIONS AUTOMATIQUES

Les modèles KOBRA 410TS sont dotés des fonctions automatiques suivantes:

- CELLULES PHOTOÉLECTRIQUES (1A) ou (10A) pour le démarrage automatique de l'appareil en introduisant simplement les feuilles ou les supports optiques dans l'ouverture (1) ou (10).
- ARRÊT AUTOMATIQUE lorsque la corbeille à déchets est pleine ou si la porte est ouverte. Un voyant lumineux (4) ou (5) s'allume sur le tableau de commande.
- PROTECTION THERMIQUE DU MOTEUR pour interrompre le fonctionnement de la machine en cas de surchauffe (en cas d'intervention de la protection thermique du moteur, laisser refroidir l'appareil pendant 10/15 minutes au moins, puis ce dernier se remet automatiquement en marche).
- RETOUR AUTOMATIQUE en cas de bourrage. En cas d'introduction accidentelle d'une quantité

de papier supérieure à la capacité maximale du modèle, cette fonction coupe le courant du moteur électrique, puis elle effectue pendant quelques secondes une marche arrière pour libérer les cylindres de coupe.

- SYSTÈME ENERGY SMART 8 secondes après la dernière destruction, l'appareil se met automatiquement en état de veille, signalé sur le tableau de commande par le voyant lumineux (G), pour garantir une consommation quasiment nulle. Après quatre heures d'inutilisation, l'appareil coupe automatiquement le courant.

## ENTRETIEN ET MAINTENANCE

Les destructeurs de documents KOBRA 410TS n'ont pas besoin d'entretien particulier.

Il est toutefois préférable de contrôler périodiquement la quantité d'huile présente dans le réservoir ( I ) fig.2 .L'absence d'huile dans le réservoir est signalée par un voyant lumineux ( 8 ) fig.4.

Lorsque le réservoir est vide, le remplir d'huile pour garantir efficacité et durée de vie du groupe de coupe.

## ACCESSOIRES

### *DESTRUCTION DE CD-ROM/DVD/DISQUETTES/CARTES BANCAIRES*

Lorsque des supports optiques sont introduits dans l'ouverture (10), la barre lumineuse (F) s'allume et l'appareil commence automatiquement la destruction grâce à deux cellules photoélectriques (10A) situées à l'intérieur de l'ouverture. Ces cellules enregistrent le passage du matériel à détruire et arrêtent automatiquement le groupe de coupe quelques secondes après la fin de la destruction.

L'appareil est équipé d'un bac spécial (H) fig.1 permettant de récupérer les fragments de CD/DVD/DISQUETTES/CARTES BANCAIRES et de les séparer pour faciliter le tri sélectif des matériaux.

### *SHRED GUARD*

Les destructeurs de documents KOBRA 410TS à haute sécurité "HS", peuvent être équipés sur demande, du système "SHRED GUARD"(METAL DETECTION SYSTEM)

Ce système détecte la présence de corps métalliques (quelle que soit la taille) introduits accidentellement dans l'ouverture (1) des destructeurs de documents et bloque immédiatement l'appareil avant qu'ils n'atteignent les couteaux de coupe, afin de prolonger la durée de vie des couteaux.

## INSTALLATION

Le système SHRED GUARD n'a pas besoin d'une installation particulière, puisqu'il est déjà prédisposé dans l'appareil, en usine.

## FONCTIONNEMENT fig.4

Après avoir branché l'appareil au secteur, appuyer sur l'interrupteur ON/OFF (E). La barre lumineuse (F) se met à clignoter pendant 30 secondes environ, permettant au système "METAL DETECTION SYSTEM" de s'activer.

Lorsque la barre lumineuse (F) s'éteint, votre destructeur de documents est prêt à l'emploi.

Introduire des feuilles dans l'ouverture (1), la barre lumineuse (F) s'allume et l'appareil commence automatiquement la destruction.

Si des agrafes ou des objets métalliques (quelle que soit la taille) sont accidentellement introduits avec les feuilles dans l'ouverture (1), l'appareil s'arrête automatiquement avant que les objets n'atteignent les couteaux de coupe. La présence de corps métalliques est signalée par la barre lumineuse (F) clignotante.

Appuyer sur la touche REVERSE (11) et l'appareil fait marche arrière, permettant ainsi à l'opérateur de retirer manuellement les corps métalliques présents sur les feuilles de papier.

Ensuite, l'appareil à nouveau prêt pour la destruction.

**ATTENTION!!!** Au moment de la mise en route, le système SHRED GUARD a besoin de 30 secondes environ pour s'activer.

Pendant ce temps, la barre lumineuse (F) clignote et toutes les fonctions de destruction sont inactives.



## ANOMALIES

En cas de problèmes avec votre destructeur de documents, contrôlez les symptômes et les solutions décrits ci-dessous. Au cas où il ne serait pas possible de résoudre le problème, contactez le revendeur Kobra le plus proche. N'ouvrez pas la partie supérieure du destructeur de documents pour tenter de le réparer. Risque de choc électrique et annulation de la garantie.

PROBLÈME	COMMENT SE MANIFESTE-T-IL	CAUSE	SOLUTION
Le destructeur de documents ne démarre pas.	- La barre lumineuse (F) et le voyant ENERGY SMART (G) ne s'allument pas.	- L'interrupteur (P et E) est sur la position OFF  - Le cordon d'alimentation n'est pas correctement branché.  - Absence de tension secteur sur la prise.	- Appuyer sur l'interrupteur (E)  - Contrôler si le cordon d'alimentation est correctement branché au secteur.  - Vérifier si la tension secteur est présente sur la prise.
	- La led (5) s'allume.	- La porte (A) n'est pas correctement fermée	- Fermer correctement la porte
	- La led (4) s'allume.	- Le sac (D) est plein.	- Vider le sac
	-La barre lumineuse (F) s'allume.	- Moteur sur protection thermique.	- Attendre 15 minutes le temps de laisser refroidir le moteur.
Le destructeur de documents ne s'arrête plus	- Indicateur barre lumineuse (F) allumé, groupe en marche	- Fragments et/ou saletés présents sur ou entre les cellules photoélectriques (1A) et (10A).	- Retirer les dépôts se trouvant sur les cellules photoélectriques ou dégager les cellules.
Réduction de la capacité de coupe.	- Capacité réduite par rapport à la capacité enregistrée avec un groupe graissé.	- Absence d'huile sur les groupes de coupe	- Remplacer le réservoir d'huile vide avec un réservoir plein.

### DÉCLARATION DE CONFORMITÉ CE

**Suivant la:** - Directive LVD 2014/35/UE  
- Directive RoHS 2011/65/UE  
- Directive 2014/30/UE

Le fabricant: ELCOMAN SRL  
VIA GORIZIA, 9 - 20813 BOVISIO MASCIAGO (MB) - ITALY

Déclare par la présente que les machines à détruire les documents ci-après sont conformes aux dispositions de la Directive LVD 2014/35/UE

- KOBRA series: Kobra 410 TS

Les normes appliquées sont les suivantes:

EN IEC 62368-1 :2020 +A11 :2020

EN 55014-1 :2021

EN 55014-2 :2021

EN 61000-3-2 +A1 :2021

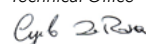
EN 61000-3-3 +A2 :2021

ETSI EN 301 489-3 v 1.4.1 (2002-08)

ETSI EN 301 489-1 v 1.6.1 (2005-09)

Bovisio Masciago, 31.01.2024

A. De Rosa  
Technical Office



## 1. VAROVÁNÍ - DŮLEŽITÉ

PŘED POUŽITÍM STROJE SI NEJPRVE PŘEČTĚTE NÁVOD K POUŽITÍ A NÁSLEDUJÍCÍ VAROVÁNÍ

- Před zapojením skartovačky se ujistěte, že napětí a síťové napájení odpovídají tomu, co je napsáno na štítku stroje

### **ODPOJTE NAPÁJECÍ KABEL V NÁSLEDUJÍCÍCH**

#### **PŘÍPADECH:**

**- PŘED VÝMĚNOU NEBO VYPRÁZDNĚNÍM SBĚRNÉHO VAKU NA SKARTOVANÝ PAPIR**

**- PŘED ZVEDNUTÍM STROJE Z JEHO ZÁKLADNY**

**- PŘED JAKOUKOLIV ÚDRŽBOU NEBO OPRAVAMI NEBO SE DOTKNUTÍM VNITŘNÍCH ČÁSTÍ STROJE**

**JMENOVITÉ NAPĚTÍ: NEPŘETRŽITÝ PROVOZ**

**JMENOVITÉ NAPĚTÍ +10%: MAX. PROVOZ 50 MIN.**

## FUNKCE

Modely KOBRA 410TS jsou skartovačky vhodné pro výtisky z jednoho počítače, CD-ROMy, DVD, DISKY a KREDITNÍ KARTY.

Technické specifikace a kapacita skartování viz tabulka na straně 27.

## INSTALACE

U strojů s odnímatelnou zástrčkou použijte snadno dostupnou zásuvku v blízkosti stroje. Jakmile je stroj vybalen, otevřete dvířka (A), vyjměte stojan (B), jak je znázorněno na obrázku 1, a vyjměte držák vaku (C); nasadte plastový vak (D) dodaný se strojem na držák vaku (C) a umístěte jej na rám (B); zatlačte rám (B) úplně na místo a zavřete dvířka (A).

Skartovačky KOBRA 410TS jsou dodávány s plátěným vakem (H) pro oddělený sběr CD/DVD/DISKET a KREDITNÍCH KARET.

## TECHNOLOGIE DOTYKOVÉ OBRAZOVKY

Skartovačky KOBRA 410TS se dodávají s technologií TOUCH SCREEN.

Funkce stroje se zapínají pouhým dotykem příslušného ovladače na ovládacím panelu.

- FORWARD: Jednoduše se dotkněte tlačítka FORWARD a řezné nože pracují ve směru dopředu.

Nechte prst na tlačítku po dobu 7 sekund a poté stroj provede 30 sekundový cyklus skartace, díky kterému je možné skartovat průhledné materiály, které by automaticky nespustily stroj, protože jsou pro elektronické senzory neviditelné.

- STOP: Dotkněte se tlačítka STOP a stroj se okamžitě zastaví.

- REVERSE: Dotkněte se tlačítka REVERSE a řezné nože přejdou do zpětného chodu.

- OIL: Signalizuje, že skartovačce došel olej.

## POUŽITÍ SKARTOVAČKY OBR. 4

Jakmile je skartovačka zapojena do sítě, stiskněte tlačítko ON/OFF (P a E), kontrolka (F) na ovládacím panelu se rozsvítí a stroj je připraven k použití.

## VĚNUJTE POZORNOST NÁSLEDUJÍCÍM VAROVÁNÍM VYTÍŠTĚNÝM NA HORNÍ ČÁSTI STROJE:



VIZ NÁVOD K OBSLUZE



VAROVÁNÍ! BEZPEČNOSTNÍ OPATŘENÍ



UDRŽUJTE KRAVATY NEBO JINÉ VISÍCÍ PŘEDMĚTY MIMO PODÁVACÍ OTVOR



NEDÁVEJTE RUČE DO PODÁVACÍHO OTVORU A NA ŘEZNÉ NOŽE



NEDOVOLTE DĚTEM OVLÁDAT STROJ



DRŽTE DLOUHÉ VLASY MIMO PODÁVACÍ OTVOR



NEPOUŽÍVEJTE AEROSOLOVÉ PRODUKTY NEBO MAZIVA

Pokud poté skartovačku nepoužíváte po dobu 8 sekund, kontrolka (F) zhasne a stroj je uveden do pohotovostního režimu s nulovou spotřebou energie a rozsvítí se kontrolka ENERGY SMART (G).

Jakmile vložíte materiál, který má být skartován, stroj se automaticky znovu zapne. Pokud není skartovačka používána po dobu 4 hodin, automaticky se vypne ze sítě a kontrolka ENERGY SMART (G) zhasne. Chcete-li skartovačku znovu zapnout, stiskněte tlačítko ON/OFF (E).

## SKARTOVÁNÍ JEDNOTLIVÝCH LISTŮ OBR. 4

Když jsou listy papíru vloženy do podávacího otvoru (1), rozsvítí se lišta (F) se rozsvítí (pokud je vypnutá) a stroj začne automaticky skartovat díky dvěma elektronickým sensorům (1A) umístěným na vnitřku podávacího otvoru, které detekují průchodnost listů papíru. Pak se po skartaci listů řezné nože po několika sekundách automaticky zastaví.

Skartovačka je vybavena MĚŘIČEM ZATÍŽENÍ (2), který umožňuje konstantně sledovat kapacitu zátěže vašeho stroje. Vložte listy, které mají být skartovány, do podávacího otvoru (1) se rozsvítí kontrolky (2). Pořadí kontrolky (4) závisí na množství papíru vloženého do skartovačky. Pro nepřetržitě a efektivní skartování zajistěte, aby na MĚŘIČÍ ZATÍŽENÍ (2) svítily pouze první 4 modré kontrolky. Pokud se zátěž papírem zvyšuje, rozsvítí se zbytek kontrolky, nejprve se rozsvítí žlutá a poté se rozsvítí červená. Pokud množství vloženého papíru překračuje kapacitu zátěže stroje, skartovačka se vypne a rozsvítí se kontrolka záseku papíru (3). Skartovačka pak automaticky na několik sekund přejde na zpětný chod, aby se uvolnily řezné nože a zastaví se. Odstraňte přebytečný papír z podávacího otvoru (1) a uvolněte elektronické senzory a poté do podávacího otvoru vložte menší množství papíru a stroj automaticky spustí nový cyklus skartování.

Doporučuje se omezit záseky papíru způsobené vkládáním nadměrného množství papíru a provozovat stroj pod jeho maximální kapacitní skartování, aby se prodloužila životnost mechanických částí a samotného stroje. Souvislé záseky papíru způsobí poškození systému hnacího ústrojí a ztrátu záruky.



## SYSTÉM AUTOMATICKÉHO OLEJOVÁNÍ

Skartovačky KOBRA 410TS mají speciální automatický systém mazání řezných nožů.

### INSTALACE OBR. 1,2,3

Po vybalení skartovačky otevřete dvířka. Odsroubujte utěsněné víčko na nádobě na olej (I) a vyhoďte jej, vložte olejovou hadičku (L) a utáhněte víčko (M), jak je znázorněno na obrázku 2.

Vytáhněte držák (B), jak je znázorněno na obrázku 1, vezměte plastový vak (N) obr. 3, který je dodáván se skartovačkou, nasadte jej na držák vaku (o) a vložte jej do plátěného vaku (H), jak je znázorněno na obrázku 3.

### OBSLUHA

Připojte skartovačku k elektrické síti, stiskněte tlačítko ON/OFF (E) obr. 4, rozsvítí se světelná lišta (F) obr. 4 a skartovačka je připravena k použití.

Prvních několik minut provozu může blikat kontrolka (8) obr. 4, protože ještě není přívod oleje zcela plný. Pro urychlení procesu a zhasnutí kontrolky OIL (8) spusťte skartovačku na 3 nebo 4 minuty a přidržujte tlačítko FORWARD (9) obr. 4. Nyní je vaše skartovačka připravena a řezné nože jsou naolejovány. Kontrolka OIL (8) obr. 4 bliká, aby vás upozornila, že je v nádobě nedostatek oleje.

### VÝMĚNA NÁDOBY NA OLEJ OBR. 4

Otevřete dvířka.

Vyjměte prázdnou nádobu na olej (I) z jejího uložení, odsroubujte víko (M) na horní straně nádoby a vyjměte olejovou hadičku (L).

Pořídte si novou nádobu na olej, odsroubujte těsnící víčko a vyhoďte jej, vložte olejovou hadici a utáhněte víko (M). Vložte novou nádobu na olej (I) do jejího uložení a zavřete dvířka. Nyní je vaše skartovačka opět připravena k použití s naolejovanými řeznými noži.

**VAROVÁNÍ!!!** Prvních několik minut po výměně nádoby na olej může kontrolka (8) obr. 4 stále blikat, protože ještě není potřeba přívodu oleje zcela plné. Pro urychlení spusťte skartovačku naprázdno alespoň na 3 nebo 4 minuty v kuse, nebo po stisknutí tlačítka FORWARD (9).



Nebezpečí požáru

NIKDY nepoužívejte syntetický olej, produkty na bázi benzenu nebo aerosolová maziva jakéhokoli druhu uvnitř nebo v blízkosti skartovačky.

### AUTOMATICKÉ FUNKCE

Modely KOBRA 410TS jsou vybaveny následujícími automatickými funkcemi.

- FOTOBUNĚKY (1A) nebo (10A) aktivují skartovačku při vložení listů papíru nebo optického média do podávacích otvorů skartovačky (1) nebo (10).

- AUTOMATICKÉ ZASTAVENÍ při signalizaci plného vaku nebo otevřených dvířek světelným indikátorem (4) nebo (5) na ovládacím panelu.

- OCHRANA MOTORU, která zastaví činnost skartovačky, pokud se přehřívá. (Pokud se zapne ochrana motoru, zůstane skartovačka v klidu po dobu alespoň 10/15 minut a poté se automaticky zapne).

- AUTOMATICKÝ ZPĚTNÝ CHOD předchází záseku papíru v případě náhodného vložení papíru překračujícího maximální kapacitu modelu a odpoji napájení motoru a poté na stroji na několik sekund zařadí zpětný chod, aby se uvolnily řezné nože.

- ENERGY SMART SYSTEM po 8 sekundách od posledního skartování se stroj automaticky přepne do pohotovostního režimu s nulovou spotřebou energie, jak je indikováno kontrolkou (G) na ovládacím panelu. Po čtyřech hodinách nepoužívání skartovačka automaticky vypne napájení ze sítě.

### PÉČE A ÚDRŽBA

Skartovačka KOBRA 410TS nepotřebuje žádnou speciální údržbu.

Doporučuje se však pravidelně kontrolovat množství oleje v nádobě (1) obr.2. Nedostatek oleje v nádobě je signalizován kontrolkou (8) obr.4. Pokud je prázdná, vyměňte ji za plnou nádobu na olej, abyste zajistili efektivní provoz a prodloužili životnost řezných nožů.

### PŘÍSLUŠENSTVÍ

#### SKARTOVÁNÍ CD/DVD/KREDITNÍCH KARET

Když je optické médium vloženo do podávacího otvoru (10), světelná lišta (F) se rozsvítí a stroj automaticky spustí skartaci díky dvěma umístěným elektronickým senzorům uvnitř podávacího otvoru (10A), které detekují pohyb materiálu, který má být skartován, a pak automaticky zastaví řezné nože několik sekund po dokončení skartace. Stroj je vybaven specifickou nádobou (H) obr. 1 pro sběr skartovaného materiálu a zadržení skartovaných částic CD/DVD/KREDITNÍCH KARET a jejich oddělení tak, aby byla usnadněna recyklace.

#### SHRED GUARD

Skartovačky Kobra 410TS HS s vysokým zabezpečením lze na přání vybavit systémem „SHRED GUARD“ (SYSTÉM DETEKCE KOVŮ).

Tento systém detekuje přítomnost kovových předmětů náhodně vložených do podávacího otvoru papíru (1) skartovačky a okamžitě zastaví stroj, než se dostanou k řezným nožům, čímž se prodlouží životnost řezných nožů.

#### INSTALACE

Systém SHRED GUARD nevyžaduje žádnou speciální instalaci, protože je namontován uvnitř skartovačky v továrně.

#### OBSLUHA OBR. 4

Jakmile je skartovačka zapojena do síťového napájení, stiskněte tlačítko ON/OFF (E) a lišta (F) začne blikat po dobu asi 30 sekund, zatímco se spouští SYSTÉM DETEKCE KOVŮ. Jakmile lišta (F) zhasne, je vaše skartovačka připravena k použití. Vložte listy do podávacího otvoru (1) papíru a se rozsvítí lišta (F) a stroj začne automaticky skartovat. Pokud náhodou materiál vložený do podávacího otvoru (1) obsahuje jakékoli kovové spony, sponky nebo kovové předměty jakéhokoli rozměru, tak se stroj automaticky vypne dříve, než se tyto předměty dostanou k řezným nožům. Přítomnost kovových předmětů je signalizována blikající světelnou listou (F). Stiskněte tlačítko REVERSE (11) a skartovačka přepne do zpětného chodu, aby mohla obsluha odstranit kovové předměty na listech papíru. Stroj je pak připraven ke skartování.

**VAROVÁNÍ!!!** Při prvním zapnutí skartovačky trvá přibližně 30 sekund, než se SHRED GUARD spustí. Mezitím bliká světelná lišta (F) a nelze provádět žádné skartování, než se systém zahřeje.

## ODSTRAŇOVÁNÍ PROBLÉMŮ



Pokud máte se skartovačkou nějaké problémy, zkontrolujte příznaky a řešení níže. Pokud se tím problém nevyřeší, kontaktujte nejbližšího prodejce Kobra. Neotevírejte hlavu skartovačky a nepokoušejte se ji opravit sami. Mohli byste se vystavit riziku vážného úrazu elektrickým proudem a také zrušit platnost záruky.

PROBLÉM	CO VIDÍTE	PŘÍČINA	AKCE
Skartovačka se nespustí	- Kontrolka (F) se nerozsvítí a kontrolka ENERGY SMART (1) se nerozsvítí  - Rozsvítí se kontrolka (5)	- Spínač (P a E) v poloze OFF  - Kabel není správně připojen  - Žádná elektrická energie  - Dvířka (A) chybně zavřena	- Stiskněte spínač (E)  - Zkontrolujte, zda je kabel správně zapojen  - Zkontrolujte, zda je zapnutá zásuvka  - Zavřete správně dvířka
Skartovačka se nikdy nezastaví	- Svítí světelná lišta (F), řezné nože v provozu	- Plyný vak (D)  - Motor v režimu tepelné ochrany  - Materiál a/nebo nečistoty usazené na elektronických senzorech (1A) a (10A) nebo mezi nimi	- Vyprádněte vak  - Počkejte 15 minut, než motor vychladne  - Odstraňte nečistoty z elektronických senzorů a uvolněte je
Výrazné snížení kapacity skartování	- Snížená kapacita ve srovnání s naolejovanými řeznými noži	- Řezné nože potřebují naolejovat	- Vyměňte prázdnou nádobu za plnou

### PROHLÁŠENÍ O SHODĚ

V souladu se: - směrnici LVD 2014/35/UE  
- směrnici RoHS 2011/65/UE  
- směrnici 2014/30/UE

Výrobce: ELCOMAN SRL  
VIA GORIZIA, 9 - 20813 BOVISIO MASCIAGO (MB) - ITALY -

Tímto prohlašuje, že níže uvedené skartovačky splňují standardy směrnice LVD 2014/35/UE

Série KOBRA: Kobra 410 TS

Použité normy:

EN IEC 62368-1 :2020 +A11 :2020

EN 55014-1 :2021

EN 55014-2 :2021

EN 61000-3-2 +A1 :2021

EN 61000-3-3 +A2 :2021

ETSI EN 301 489-3 v 1.4.1 (2002-08)

ETSI EN 301 489-1 v 1.6.1 (2005-09)

Bovisio Masciago, 31.01.2024

A. De Rosa  
TECHNICKÁ KANCELÁŘ



## SHREDDING CAPACITY

<b>I</b> MODELLO	LUCE ENTRATA	TAGLIO	CAPACITÀ* A4 70 gr/m <sup>2</sup>	POTENZA (KW)	TENSIONE ALIM. (V+/-10%)**
<b>GB</b> MODEL	THROAT WIDTH	CUT	CAPACITY* A4 70 gr/m <sup>2</sup>	POWER (KW)	VOLTAGE (V+/-10%)**
<b>D</b> MODELL	LICHTE WEITE EINGANG	SCHNITT	LEISTUNG- FÄHIGKEIT* A4 70 gr/m <sup>2</sup>	LEISTUNG (KW)	VERSOR- GUNGSSPANNUNG (V+/-10%)**
<b>E</b> MODELO	AMPLITUD ENTRADA	CORTE	CAPACIDAD* A4 70 gr/m <sup>2</sup>	POTENCIA (KW)	TENSIÓN ALIM. (V+/-10%)**
<b>F</b> MODÈLE	LARGEUR D'INTRODUCTION	COUPE	CAPACITÉ* A4 70 gr/m <sup>2</sup>	PUISSANCE (KW)	VOLTAGE (V+/-10%)**
<b>CZ</b> MODEL	ŠÍŘKA VKL. OTVORU	ŘEZ	KAPACITA* A4 70 gr/m <sup>2</sup>	VÝKON (KW)	NAPĚTÍ (V+/-10%)**
<b>Kobra 410 TS</b>					
S5		5,8 mm	68-72		
C4		3,9 x 40 mm	54-56		
C2	410 mm	1,9 x 15 mm	30-32	2,600	230 / 50 Hz
HS		0,8 x 9,5 mm	20-22		
HS-6		0,8 x 5 mm	12		

(\*) Le capacità possono variare in funzione delle variazioni di tensione.

(\*\*) Macchine destinate a mercati per 115 V/60 HZ o 220 V/60 HZ, possono differire nel dato capacità.

(\*) Capacity may vary depending on voltages.

(\*\*) Machines set for 115 V/60 HZ and 220 V/60 HZ markets may differ in capacity.

(\*) Die Leistungsfähigkeit kann je nach Spannungsänderung unterschiedlich sein.

(\*\*) Bei Geräten, die für Märkte mit 115 V/60 HZ oder 220 V/60 HZ bestimmt sind, kann die Blattleistung von den angegebenen Daten differieren.

(\*) La capacidad puede cambiar según la variaciones de tensión.

(\*\*) Máquinas destinadas a mercados con 115 V/60 HZ o 220 V/60 HZ pueden diferir según el numero de hojas.

(\*) Les capacités peuvent varier en fonction des tension.

(\*\*) Des machines destinées à des marchés pour 115 V/60 HZ, peuvent avoir des capacités différentes en ce qui concerne les feuilles.

(\*) Kapacita se může lišit v závislosti na napětí.

(\*\*) Stroje nastavené pro trhy 115 V/60 Hz a 220 V/60 Hz se mohou lišit kapacitou.



### INFORMAZIONI AGLI UTENTI

Il simbolo del cassonetto barrato riportato sull'apparecchiatura o sulla sua confezione indica che il prodotto alla fine della propria vita utile deve essere raccolto separatamente dagli altri rifiuti. L'utente dovrà pertanto conferire l'apparecchiatura giunta a fine vita agli idonei centri di raccolta differenziata dei rifiuti elettronici ed elettrotecnici. L'adeguata raccolta differenziata per l'avvio successivo dell'apparecchiatura dismessa al riciclaggio, al trattamento e allo smaltimento ambientale compatibile contribuisce ad evitare possibili effetti negativi sull'ambiente e sulla salute e favorisce il reimpiego e/o riciclo dei materiali di cui è composta l'apparecchiatura. Lo smaltimento abusivo del prodotto da parte dell'utente comporta l'applicazione delle sanzioni amministrative previste dalla normativa vigente.

# ELCOMAN

Via Gorizia, 9 - 20813 Bovisio Masciago (MB) - ITALY  
Tel +39 0362 593584 • Fax +39 0362 591611  
Email: [kobra@elcoman.it](mailto:kobra@elcoman.it) • Web: [www.kobra.com](http://www.kobra.com)

Cod 60.066  
DI-160 / 06 / 19.06.2024