

Stohová řezačka

Návod k obsluze

IDEAL 5560





- DE** Bitte lesen Sie vor Inbetriebnahme der Maschine unbedingt diese Betriebsanleitung und beachten Sie die Sicherheitshinweise. Die Betriebsanleitung muss jederzeit verfügbar sein.
- EN** Please read these operating instructions before putting the machine into operation and observe the safety precautions. The operating instructions must always be available.
- FR** Nous vous prions de lire attentivement le mode d'emploi avant d'utiliser la machine, et attirons votre attention sur les consignes de sécurité. Les instructions d'utilisation et les consignes de sécurité doivent toujours être disponibles. Les instructions d'utilisation et les consi.
- NL** Leest u voor de ingebruik name van het apparaat a.u.b. deze gebruiksaanwijzing goed door en neemt u de veiligheidsinstructies n acht. De gebruiksaanwijzing en de veiligheids-voorschriften moeten altijd binnen handbereik zijn.
- IT** Per favore legga questo manuale di istruzione prima di mettere in funzione il distruggidocumenti e osservi le regole di sicurezza. Le istruzioni d'uso devono essere sempre disponibili.
- ES** Le recomendamos lea las instrucciones antes de poner en funcionamiento esta máquina y cumpla las normas de seguridad. Las instrucciones de servicio y seguridad deben estar siempre disponibles.
- SV** Läs igenom denna bruksanvisning innan ni startar maskinen. Var noga med säkerhetsföreskrifterna. Instruktionsmanualen måste alltid finnas tillgänglig.
- FI** Lue nämä käyttö-ohjeet läpi ennenkuin käynnistät laitteen !
Noudata turvaohjeita. Käyttöohjeiden on oltava aina saatavilla.
- NO** Lees gjennom denne bruksanvisningen før De tar i bruk maskinen
Vær oppmerksom på sikkerhetsforskriftene. Operatørmmanualen må alltid være tilgjengelig.
- PL** Proszę uważnie przeczytać instrukcję obsługi przed uruchomieniem urządzenia i stosować się do przepisów bezpieczeństwa. Instrukcje obsługi muszą być zawsze dostępne.
- RU** Пожалуйста, прочитайте инструкцию по эксплуатации перед установкой аппарата, соблюдайте технику безопасности. Инструкция по эксплуатации должна находиться в доступном для пользователя месте.
- HU** A gép üzembe helyezésé előtt figyelmesen olvassa el a kezelési utasítást és tartsa be a biztonsági előírásokat. Kezelési utasításnak mindig elérhetőnek kell lennie.
- TR** Lütfen makineyi çalıştırmadan önce bu kullanma talimatlarını dikkatli bir şekilde okuyunuz ve belirtilen güvenli k önlemlerine uyunuz. Kullanma Talimatları her zaman kullanıma hazır olmalıdır.
- DA** Før installation af maskinen bedes De venligst læse brugervejledningen og være opmærksom på sikkerhedsanvisningerne. Brugervejledningen skal altid være tilgængelig.
- CZ** Prosím přečtěte si instrukce k obsluze a dodržujte bezpečnostní upozornění. Návod k obsluze musí být vždy dostupný.
- PT** Por favor leiam o manual de instruções antes de colocar a máquina em operação e vejã as precauções de segurança. As instruções de operação deverão estar sempre disponíveis.
- EL** ΠΑΡΑΚΑΛΩ ΔΙΑΒΑΣΤΕ ΤΙΣ ΟΔΗΓΙΕΣ ΧΡΗΣΕΩΣ ΚΑΙ ΤΙΣ ΠΡΟΦΥΛΑΞΕΙΣ ΑΣΦΑΛΕΙΑΣ ΠΡΙΝ ΒΑΛΕΤΕ ΤΟ ΜΗΧΑΝΗΜΑ ΣΕ ΛΕΙΤΟΥΡΓΙΑ. ΟΙ ΟΔΗΓΙΕΣ ΧΡΗΣΗΣ ΠΡΕΠΕΙ ΝΑ ΕΙΝΑΙ ΠΑΝΤΑ ΔΙΑΘΕΣΙΜΕΣ.
- SL** Prosim preberite navodila za uporabo ter upoštevajte varnostna opozorila preden zaženete napravo. Navodila naj bodo vedno pri roki.
- SK** Starostlivo si preštudujte tento návod na obsluhu pred uvedením stroja do prevádzky a najmä bezpečnostné predpisy. Držte tento návod na obsluhu na dostupnom mieste.
- ET** Palun lugege enne masina käivitamist käesolevat kasutusjuhendit ning järgige ohutusnõudeid. Kasutusjuhend peab alati käepärast olema.
- ZH** 使用機器前，請閱讀此操作指引，並留意安全守則
操作手册必须是经常可用的。
- AR** والامان الوقاية تعليمات ملاحظة نرجو كما الماكينة بتشغيل البدء قبل التشغيل تعليمات قراءة نرجو لا بد من وجود تعليمات التشغيل دائما



- DE** Keine Bedienung durch Kinder!
EN Children must not operate the machine!
FR Pas d'utilisation par un enfant!
NL Geen bediening door kinderen!
IT Non lasciare utilizzare il tagliacarte a bambini!
ES No dejar que la utilicen los niños!
SV Installera maskinen utom räckhåll för barn!
FI Asentakaa laite lasten ulottumattomiin !
NO Installer maskinen utenfor rekkevidde for barn!
PL Dzieciom nie wolno obsługiwać urządzenia !
RU Не допускайте детей к пользованию аппаратом!
HU Gyerekek a gépet nem kezelhetik
TR Makinayı Çocuklar Kullanmamalıdır.
DA Må kun betjenes af voksne
CZ Stroj nesmí být obsluhováni dětmi!
PT As crianças não devem trabalhar com a máquina!
EL ΑΠΑΓΟΡΕΥΕΤΑΙ Η ΧΡΗΣΗ ΑΠΟ ΠΑΙΔΙΑ.
SL Otroci ne smejo uporabljati naprave
SK So strojom nesmú pracovať deti!
ET Lapsed ei tohi masinat kasutada!
ZH 勿让儿童使用机器!
AR يجب على الأطفال عدم تشغيل الماكينة.



- DE** Nicht unter das Messer fassen!
EN Do not reach beneath the blade!
FR Ne pas passer les mains sous la lame!
NL Niet met de handen onder het mes komen!
IT Non toccare la lama nella parte inferiore!
ES ¡No tocar debajo de la cuchilla!
SV Sträck inte in handen under kniven!
FI Älä laita kättäsi terän alle !
NO Plasser aldri hender ol. under kniven !
PL Nie wkładać rąk pod noże!
RU Избегайте попадания рук под лезвие!
HU Ne nyúljon a kés alá!
TR Elinizi bıçağın altına sokmayınız!
DA Stik ikke hænderne ind under knivbladet!
CZ Nesahejte pod ostrí nože!
PT Não tocar na parte inferior da faca!
EL ΜΗΝ ΑΓΓΙΖΕΤΕ ΤΟ ΚΑΤΩ ΜΕΡΟΣ ΤΗΣ ΛΕΠΙΔΑΣ!
SL Ne segajte z roko pod rezilo!
SK Nevkladajte ruky pod nôž!
ET Arge pange kätt tera alla!
ZH 请勿接触刀具的下方。
AR لا تصل تحت السكين

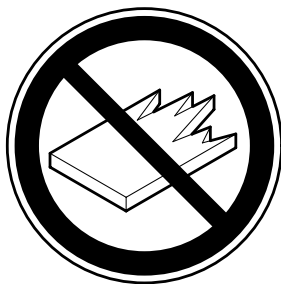


- DE** Messer nie lose liegen lassen!
Messer nur mit Messerwechsellvorrichtung oder im Messertransportkasten befördern!
(siehe Seite 27 und 29).
⚠ **Warnung!** Verletzungsgefahr!
- EN** Never leave the blade unattended!
Do not extract or transport the blade without protection!
(See page 27 and 29).
⚠ **Danger!** Risk of injury!
- FR** Ne jamais laisser la lame sans protections !
Elle ne doit être démontée qu'à l' aide du dispositif de changement de lame (cf. page 27 et 29), ou transportée dans son étui en bois !
⚠ **Danger!** Risques de coupures !
- NL** Laat nooit de messen alleen achter.
Transporteer de messen niet zonder de houten bescherming (zie pagina 27 en 29).
⚠ **Waarschuwing!** Opgelet voor ongevallen!
- IT** Non lasciare mai la lama incustodita. Non rimuovere o trasportare la lama senza protezione. (Vedi pagina 27 e 29).
⚠ **Attenzione!** Rischio di infortunio!
- ES** ¡No quitar la cuchilla sin prestar atención. No desmontar no transportar la cuchilla sin protección! (vérase pág. 27 y 29)
⚠ ¡**Advertencia!** ¡Peligro de hacerse daño!
- SV** Lämna aldrig maskinen obemannad. Ta inte ur eller transportera kniven utan skydd. (se sid 27 och 29).
⚠ **Skaderisk!**
- FI** Käsittelle terää aina varoen. Älä siirrä tai kuljeta terää ilman suojaa ! (katso sivu 27 ja 29)
⚠ **Loukkaantumisen vaara !**
- NO** La aldri kniven ligge ubeskyttet. Ta aldri ut kniven eller transporter den uten beskyttelse (Se side 27 og 29)
⚠ **FARE !** Muligheter for skade !
- PL** Nigdy nie pozostawiać noży bez nadzoru.
Nie wyciągać lub transportować noży bez osłon!
(zobacz strona 27 i 29).
⚠ **Ryzyko skaleczenia sie!**
- RU** Не оставляйте открытое лезвие без присмотра! Не пытайтесь извлечь или транспортировать лезвие без специальных мер предосторожности!
(См. страницы 27 и 29)
⚠ **Соблюдайте выше перечисленные правила для избежания травм!**
- HU** Soha ne hagyja a kést őrizetlenül!
Ne vegye ki vagy ne szállítsa a kést védőtok nélkül!
(Lásd 27. és 29. oldal)
⚠ **Veszély!** Sérülésveszély!
- TR** Bıçağı hiçbir zaman gözetimsiz bırakmayınız!
Bıçağı muhafazasız olarak yerinden çıkartmayınız veya taşımayınız! (Sayfa 27 ve 29'e bakınız)
⚠ **Dikkat!** Yaralanma riski!

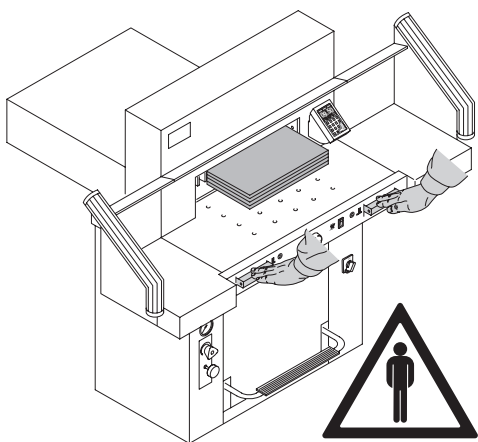


- DA** Knivbladet må aldrig efterlades uden opsyn.
Forsøg ikke at afmontere eller transportere knivbladet uden beskyttelse! (Se side 27 og 29)
⚠ **FARE! Risiko for legemlig beskadigelse.**
- CZ** Nikdy nenechávejte nůž bez krytu.
Nikdy nevyjímejte nebo neprepravujte nůž bez ochranného krytu (viz. strany 27 a 29)
⚠ **Nebezpečí! Riskujete zranění**
- PT** Deixar a faca sempre em local seguro!
Não retirar ou transportar a faca sem protecção!
(Ver pág. 27 e 29)
⚠ **Perigo! Risco de dano!**
- EL** ΜΗΝ ΑΦΗΝΕΤΕ ΤΗΝ ΛΕΠΙΔΑ ΑΝΕΠΙΤΗΡΗΤΗ!
ΜΗΝ ΑΛΛΑΖΕΤΕ Ή ΜΕΤΑΦΕΡΕΤΕ ΤΗΝ ΛΕΠΙΔΑ ΧΩΡΙΣ
ΠΡΟΦΥΛΑΞΗ (Δείτε σχετικά στις σελίδες 27 & 29)
⚠ **ΠΡΟΣΟΧΗ ! ΚΙΝΔΥΝΟΣ ΤΡΑΥΜΑΤΙΣΜΟΥ !**
- SL** Nikoli ne puščajte rezila nazaščitenega. Nikoli ne prenašajte
rezilo brez zaščite. (glej stran 27 in 29).
⚠ **Pozor! Nevarnost poškodbe.**
- SK** Nenechávajte nôž nechránený (nezabezpečený)!
Nevyberajte alebo netransportujte nôž bez ochrany
(vid s. 27 a 29)
⚠ **! Riziko úrazu !**
- ET** Ärge jätke löiketera kunagi järelevalveta!
Ärge pikendage ega teisdaldate tera kaitseseadmeteta!
(Vt lk 27 ja 29)
⚠ **Oht! Vigastuste oht!**
- ZH** 在没人留意的情况下，请勿离开刀具。
在没有保护的情况下，请勿取出或运送刀具！（参阅第 27 和 29 页）。
⚠ 危险！可引致受伤！
- AR** لا تترك السكين بدون اهتمام
لا تخرج أو تنقل السكين بدون حماية (أنظر صفحة 27 و 29)
⚠ خطر! التعرض للآذى

IDEAL 5560

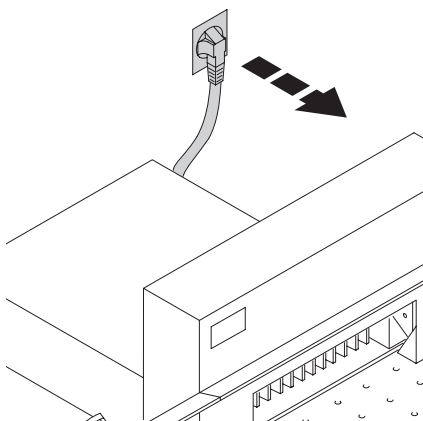


- DE** Keine harten und splitternden Materialien schneiden!
- EN** Do not cut hard materials or materials which may splinter!
- FR** La coupe de matériaux trop durs ou risquant des projections est interdite !
- NL** Snij geen harde materialen of materiaal dat kan splinteren!
- IT** Utilizzare il tagliacarte esclusivamente per il taglio di risme di carta o materiali analoghi!
- ES** ¡No cortar materiales duros o materiales que puedan astillarse!
- SV** Försör inte hårt material eller material som kan splittras!
- FI** Asentakaa laite lasten ulottumattomiin !
- NO** Ikke kutt hardt metall eller materiale som kan splintre !
- PL** Nie ciąć twardych materiałów lub materiałów, które mogą ulec odprysnięciu!
- RU** Данный резак не предназначен для резки твердых материалов или материалов, которые могут расщепляться!
- HU** Ne vágjon kemény vagy olyan anyagot, amely repedhet!
- TR** Sert veya parçalanabilecek malzemeleri kesmeyiniz!
- DA** Der må ikke skæres i hårde materialer eller i materialer, der kan splintre!
- CZ** Neřežte tvrdý materiál, při kterém mohou ustřelovat ostré úlomky!
- PT** Não cortar materiais duros ou materiais que possam lascar!
- EL** ΜΗΝ ΚΟΒΕΤΕ ΣΚΛΗΡΑ ΥΛΙΚΑ Ή ΥΛΙΚΑ ΠΟΥ ΘΡΥΜΜΑΤΙΖΟΝΤΑΙ!
- SL** Nikoli ne režite trdih materialov ali materialov, ki se lahko razcepijo.
- SK** Nerežte tvrdé materiály, alebo materiály, z ktorých môžu vystrelovať ostré úlomky.
- ET** Ärge lõigake kõvasid materjale ega materjale, mis võivad pilbasteks puruneda!
- ZH** 请勿切割坚硬或可裂成碎片物料。
- AR** لا تقطع الأشياء الصلبة أو الأشياء التي يتطاير منها شظايا!

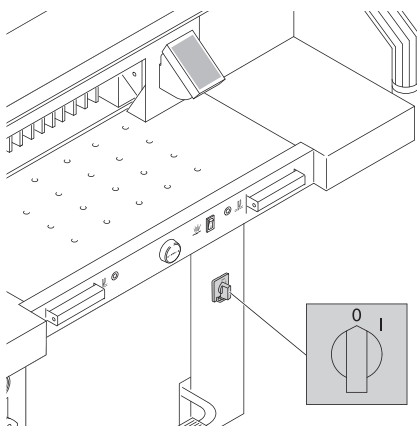


Řezačka je vyrobena a určena pouze pro řezání papíru.
Je konstruována pro obsluhu pouze jednou osobou!

⚠ Pozor! Kancelářské sponky mohou poškodit řezací nůž.

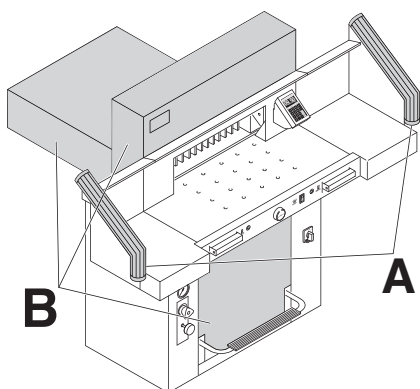


Před servisními pracemi a před demontováním krytů stroje vždy odpojte síťový kabel.



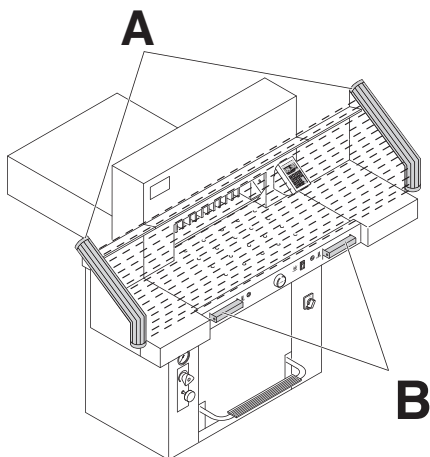
Při výměně nože a řezací lišty musí být hlavní vypínač vypnutý.

IDEAL 5560

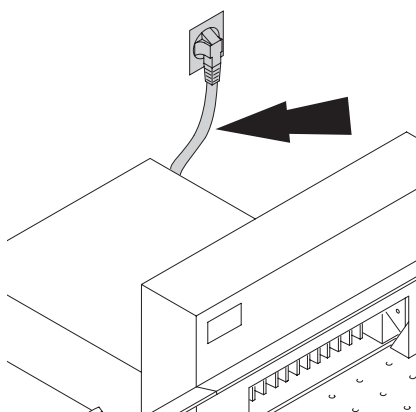


Nebezpečné části stroje jsou opatřeny kryty (B).
Nikdy neprovozujte řezačku bez:

- optické závory (A)
- pevně přišroubovaných krytů (B)



Řezný pohyb je jistěn optickou závorou (A) a obouručním spuštěním řezu (B).

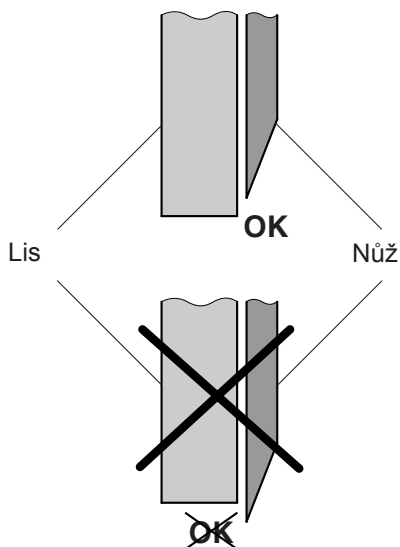
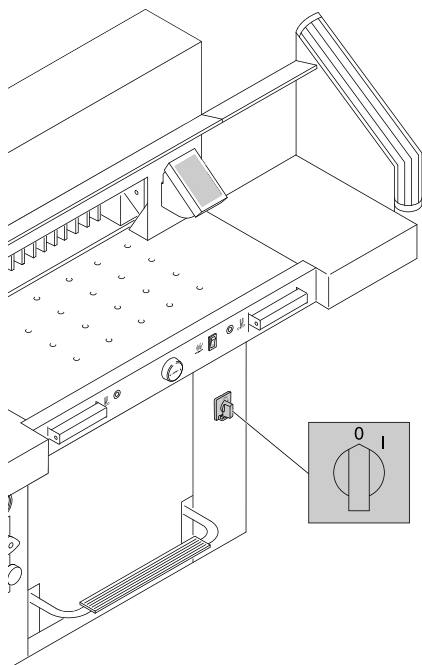


Chraňte síťový kabel před teplem, olejem a ostrými rohy!

Standardně jsou řezačky dodávány:

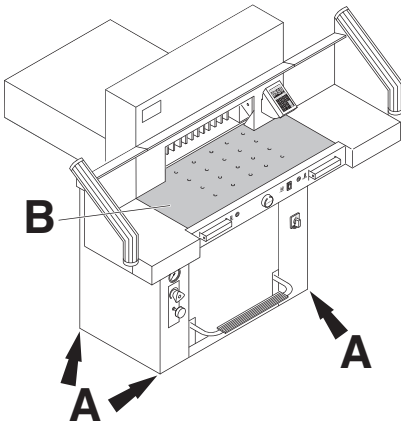
- napětí 230 V (120 V) 1 fáze
- kmitočet 50 Hz (60 Hz)

V případě, že řezačku delší dobu nepoužíváte, vypněte ji.
(Hlavní vypínač do pozice „0“.)



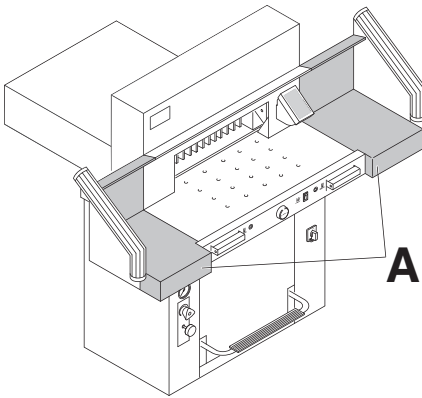
⚠ Upozornění!
Nůž musí být vždy překrytý lisem
(viz obrázek).

IDEAL 5560

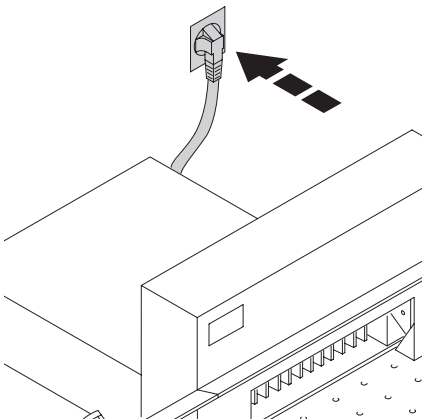


Řezačka je pojízdná, na kolečkách.

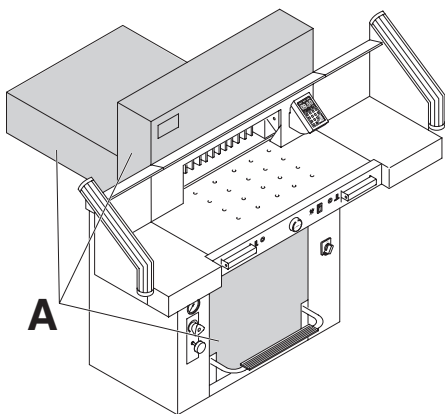
- Vyrovnajte řezačku pomocí vodováhy, čtyř stavěcích šroubů SW19 (A).
- plochy stolu (B).



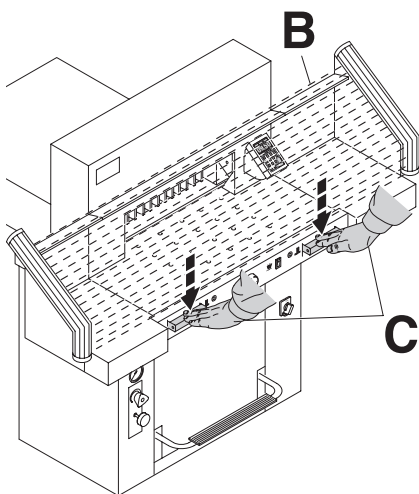
Řezačka bývá dodávána v provozuschopném stavu. Jako příslušenství je možno dodat 2 boční stolky (A). Návod pro montáž je dodáván společně se stolky.



Zapojte síťový kabel do zásuvky.



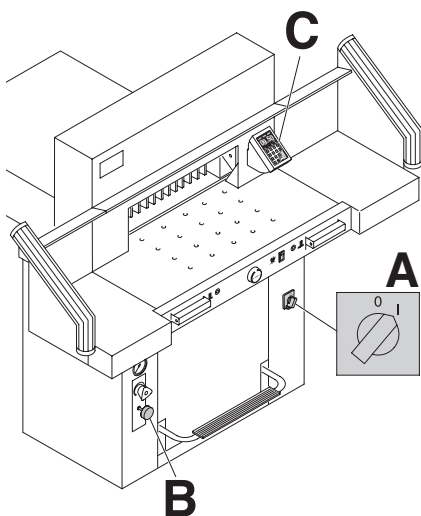
- S řezačkou se smí pracovat pouze po důkladném přečtení návodu k obsluze a po seznámení se s bezpečnostními předpisy. Před každou prací s řezačkou překontrolujte bezpečnostní prvky řezačky.
- všechny kryty (A) musí být připevněny



- spuštění řezu smí být možné pouze současným zmáčknutím tlačítek (C) pro obouruční spuštění řezu
- pokud je narušeno ochranné pole (B) optické závory, musí být okamžitě přerušen pracovní cyklus.

Doporučuje se vést knihu záznamů

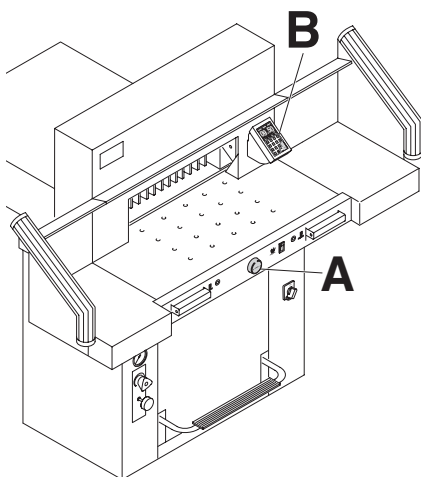
IDEAL 5560



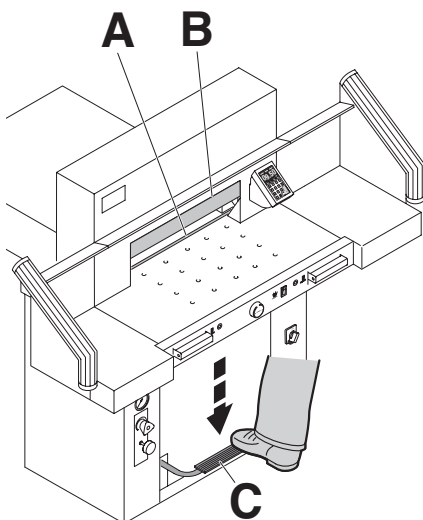
Otočte hlavním vypínačem do pozice „I“ (A).
Tlačítko pro aretaci nože (B) musí být povytaženo.

Zmačkněte tlačítko  (C). → řezačka najede na referenční bod.

Stroj je připraven k provozu.



Nastavení míry probíhá manuálně pomocí
ručního kolečka (A) nebo naprogramováním
rozměrů (B). Rozměry možno zadat na displeji
v inch (palcích) nebo v cm (B).



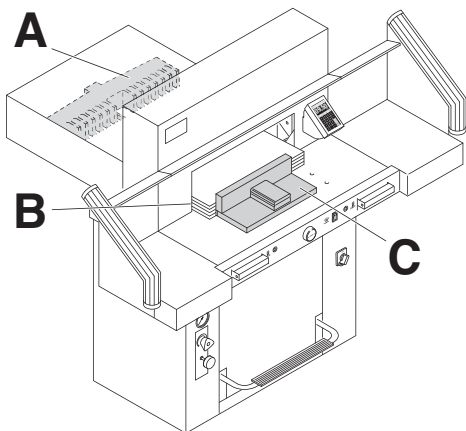
Optické vyznačení místa řezu:

Řez je vyznačen optickým červeným světelným paprskem (A), nůž řeže na přední hraně světelného paprsku.

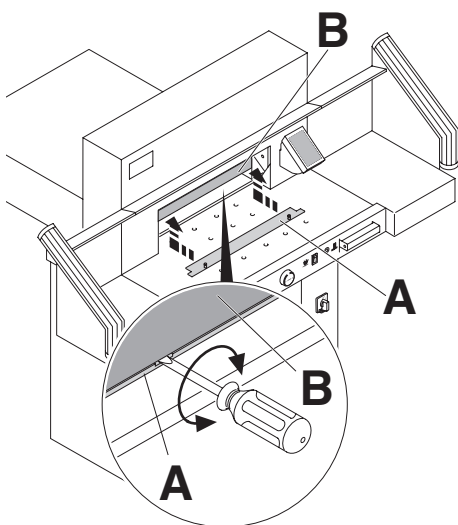
Mechanické vyznačení místa řezu:

K řezu podle vyznačení může být použit místo světelného paprsku i lis (B). Lis může být pomocí nožního pedálu (C) uveden do jakékoli pozice.

Optické i mechanické vyznačení místa řezu se využívá, pouze pokud není nastaven určitý rozměr k řezání.



Uložení stohu papíru: k zadnímu dorazu (A) a k bočnímu dorazu (B). K posouvání stohu papíru je doporučeno používat s řezačkou společně dodávaný dřevěný doraz (C). (Pokud je nutné stoh papíru otočit, nejprve přisuňte stoh najeťm zadního dorazu a tím i stohu směrem vpřed.)



Kryt lisu:

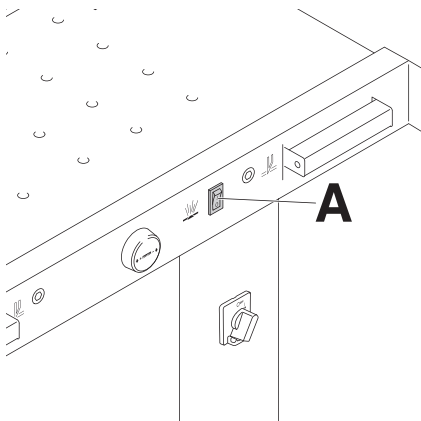
Aby se zamezilo otlakům lisu na citlivých materiálech, bývá před expedicí na lis namontován kryt lisu (A).

Demontáž:

- Kryt lisu (A) stáhněte dolů, šroubovák dodaný společně s řezačkou zastrčte do drážky a otočte (viz obrázek).
→ zbytkový stříh činí 3,2 cm.

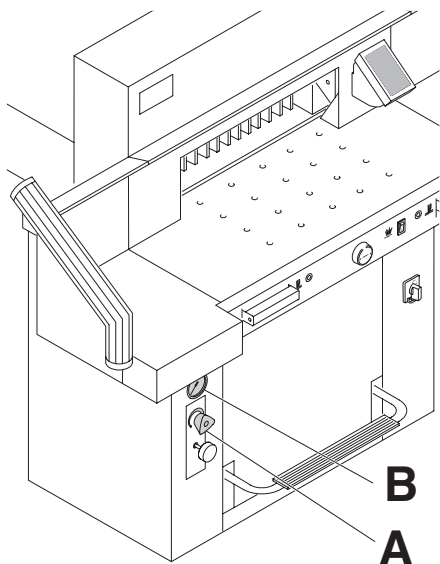
Montáž:

- Kryt lisu (A) zastrčte do lisu (B).
→ zbytkový stříh činí 6 cm.



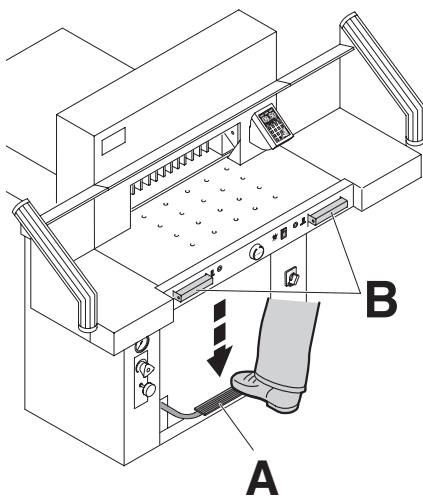
Provzdušňovací stůl:

Při zapnutém provzdušňování stolu (A) se větší stohy papíru lépe umístí do správné pozice k řezání.



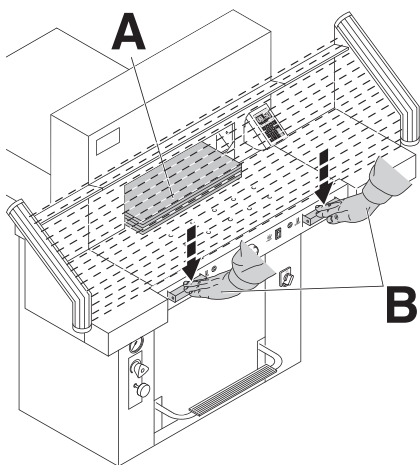
Nastavení tlaku lisu:

V případě nutnosti nastavte tlak lisu pomocí stavěcího kolečka (A). Pokud bude spuštěn řez, bude na ukazateli tlaku oleje (B) možno vidět tlak oleje.



Tlak nastává při řezání automaticky. Papír může být pomocí nožního pedálu (A) předlisován.

Spuštění řezu následuje obouručním zmáčknutím tlačítek (B) pro spuštění řezu.

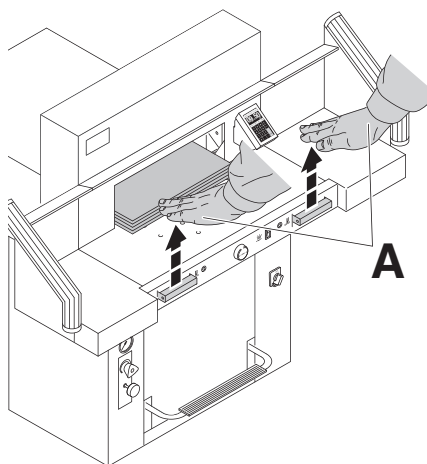


Spuštění řezu:

Nikdy nesahejte do řezného prostoru, dokud se nůž pohybuje.

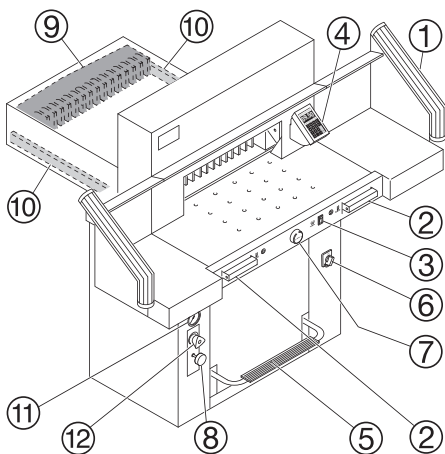
Řez může být spuštěn, jen pokud řezačka najede na požadovaný rozměr.

- Ochranné pole optické závory(A) musí být prázdné
- Zmáčknete zároveň oběma rukama tlačítka pro spuštění řezu (B) a držte stlačeny až do dokončení řezu.



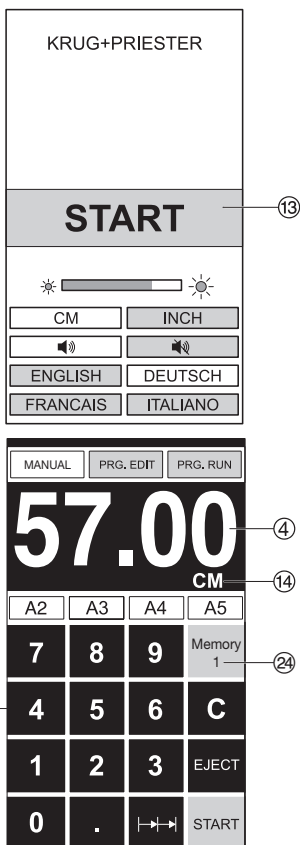
Dokončení řezu:

Obě tlačítka pro spuštění řezu (A) pusťte zároveň.



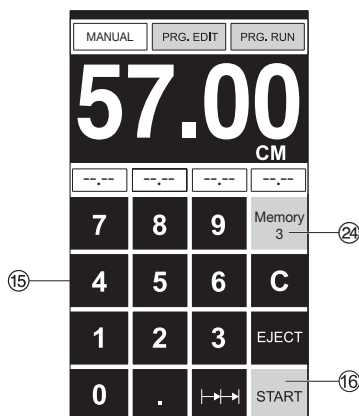
Ovládací prvky:

- ① - Světelná závora
- ② - Ovládací tlačítka - bezpečnostní start lisu a řezání oběma rukama
- ③ - Spínač provzdušňování zap/vyp
- ④ - Řídicí panel - displej
- ⑤ - Nožní pedál - ovladač předlisování
- ⑥ - Hlavní spínač
- ⑦ - Kolečko k ovládání posuvu dorazu stohu
- ⑧ - Zámek nože
- ⑨ - Doraz stohu papíru
- ⑩ - Postranní dorazy stohu levý a pravý
- ⑪ - Ukazatel tlaku lisu
- ⑫ - Nastavení tlaku lisu



Spuštění stroje

- Hlavní spínač ⑥ přepněte do pozice "I", Svítí počáteční obrazovka
Je možné přenastavit:
Světlost(jas)
CM/INCH(palce)
Tón tlačítek zapnuto/vypnuto
Jazyk
 - Zmačkněte START ⑬ → zadní doraz ⑨ najede vzad a vyhledá referenční bod, vyčkejte, pokud se na displeji ④ míra nezobrazí.
IDEAL 5560 = 57.00 cm, 22.44 inches
 - DIN a volně programovatelné míry se vyvolají pomocí příslušných tlačítek ⑮.
- Memory 1: A2, A3, A4, A5,
Memory 2: A6, A7, B3, B4
Memory 3: [] [] [] []
Memory 4: [] [] [] []
und in inch
Memory 1: 4 ¼", 5 ½", 7", 8 ½"
Memory 2: 11", 12", 14", 17"
Memory 3: [] [] [] []
Memory 4: [] [] [] []



- Memory 3 + 4 (mm u. inch) nejsou vloženy míry. Při prvním vstupu se zobrazí na světelném poli . Zadejte míru, která pak zůstane uložena.
Zadané míry se nedají zrušit, mohou se pouze přepsat.

Programování Memory 3 a 4 Tlačítkem Memory(24) zadáte nebo přepíšete míru. Tlačítko --.-- zmáčknete a držíte zmáčknuté dokud se neozve signál. Míra je uložena.



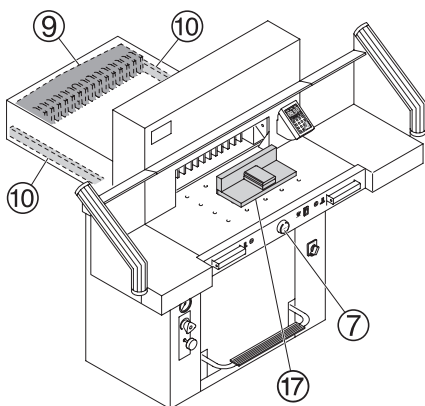
⚠ Upozornění!

Před programováním nebo řezáním určitého rozměru se ujistěte, že jste zadali správné jednotky (cm oder inch)
IDEAL 5560 = 57.00 cm, 22.44 inches

Údaj uvidíte na displeji cm/inch (14).

Po 30 minutách nečinnosti se displej přepne do úsporného režimu.

Displej aktivujete zmáčknutím některého z tlačítek na klávesnici (15).



Spuštění řezu!

⚠ Upozornění!

- Pro otočení stohu papíru nejprve přisuňte zadní doraz.
- Pohyb nože směrem nahoru nepřerušujte nastavováním jiných operací.
- Spuštění řezu je možné, až ukazatel míry svítí zeleně.
- Nůž musí být vždy v horní pozici a zakrytý přítlakem.

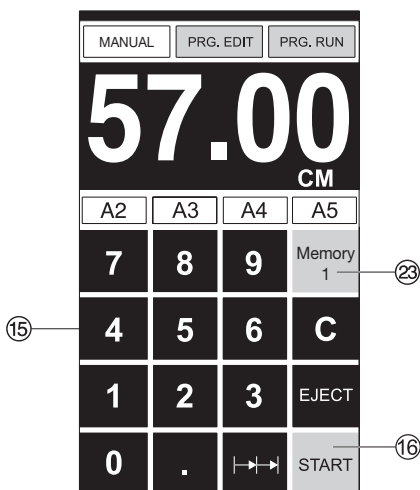
⚠ Hrozí nebezpečí poranění.

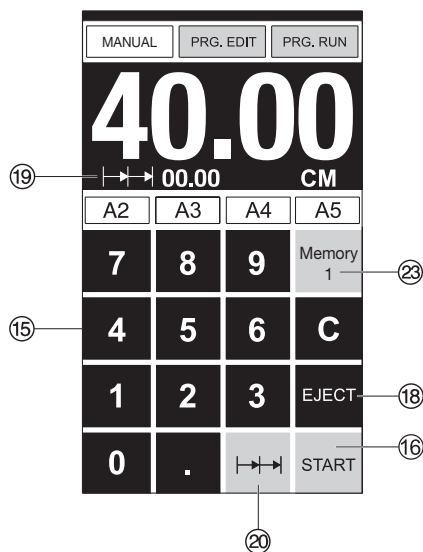
Řezání určitého rozměru:

- Zmáčkněte tlačítko MANUAL
- Do číselného pole (15) zadejte míru → údaj svítí červeně (Špatně zadaný rozměr vymažete pomocí tlačítka).
- Zmáčkněte START (16) → doraz najede na zadanou míru → údaj svítí zeleně.
- Vložte stoh papíru a pomocí dřevěného dorazu (17) jej posuňte k zadnímu (9) a bočnímu levému (10) dorazu.
- Spusťte řez.

Řezání podle označení:

- Zmáčkněte tlačítko MANUAL
- Nechte najet doraz pomocí ručního kola (7) vzad.
- Vložte stoh papíru a pomocí dřevěného dorazu (17) jej posuňte k zadnímu (9) a k levému bočnímu (10) dorazu.
- Ručním kolem (7) otočte vpravo, dokud vyznačení na řezaném materiálu nebude v místě optického vyznačení.
- Čím více se ručním kolem (7) otáčí vpravo, tím rychleji se pohybuje zadní doraz. Zpětný chod dorazu je možný otočením ručního kola vlevo.



**Vyhazovací funkce:**

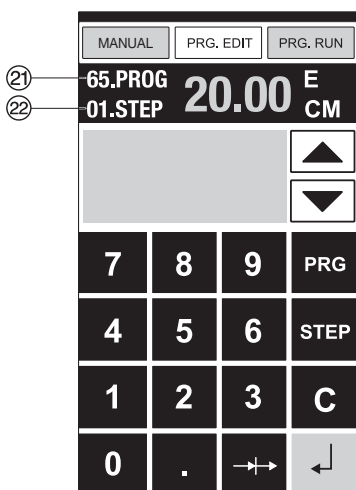
Pokud se po zadání míry (15) zmáčkne místo tlačítka START (16) tlačítko EJECT (18), popojede doraz s řezaným materiálem směrem vpřed k odebrání papíru a následně na nastavenou míru.

Funkce řetězové míry:

- Zadejte do číselného pole (15) počáteční míru.
- Tlačítkem "START" (16) najedte na nastavenou míru.
- Posuňte papír na doraz (9).
- Zmáčknete tlačítko řetězové funkce (20)
- Vlevo nahoře se objeví symbol řetězové funkce s hodnotou 00.00 (19)
- Zadejte řetězovou míru (údaj se objeví červeně)
- Zmáčknete "START" → doraz popojede o zadanou míru vpřed.
- Po každém spuštění řezu se tento proces opakuje.

Ukončení řetězové míry:

- Zmáčknete tlačítko řetězové míry (20) (svítí žlutě). Symbol i hodnota zhasnou.



Programování:

Ovládací panel umožňuje uložit 99 programů po 99 krocích. Jeden krok představuje jednu zadanou míru. Po zadání čísla programu se můžete pomocí tlačítek ▼ a ▲ pohybovat a

měnit programové kroky

Horní číslo na displeji ⑳ = číslo programu.

Spodní číslo na displeji ㉑ = číslo kroku.

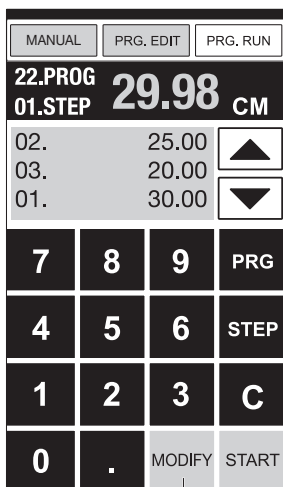
Zobrazený programový krok může být kdykoliv přepsán. Programy zůstávají v paměti i po vypnutí stroje.

Nastavení programu

- **PRG. EDIT** stisknete → objeví se "Lade Prog-Nr."
- Zadejte číslo programu 01...99 a vyvolejte Enter ↵ tlačítkem (Horní číslo ㉑ na displeji = číslo programu)
- Pokud se na displeji objeví míra, program je obsazen. Zvolte jiný program
- Ukáže se "01 Step" 00.00 ㉑ programový krok (Spodní číslo ㉑ na displeji = programový krok).
- Zadejte míru nebo na ni najedte ⑦ ručním kolečkem
- Míru tlačítkem ↵ Enter uložte, bude zobrazen další programový krok
- Zadejte další míru a tlačítkem Enter ↵ uložte, atd.
- Má-li být nastavený program ihned použit → **PRG. RUN** zmáčknout
- Enter ↵ zmáčknout
- START zmáčknout
- Pro ukončení programu **MANUAL** stisknout

Mazání programu

- **PRG. EDIT** zmáčknout
- Listujte pomocí tlačítka PRG → až se objeví "Lösche Prog. Nr."
- Zadejte číslo programu.
- Enter ↵ zmáčknout
- Enter ↵ zmáčknout



23

Přizpůsobení programu při odlišné pozici řezu

- **PRG. RUN** zmáčknout → objeví se "Lade Prog.Nr."
- Zadejte číslo programu 01..99 a zmáčkněte 2 x Enter ↵, najedete na 1. krok
- Pomocí ručního kola najedte zadním dorazem na správnou pozici
- Na displeji se zobrazí MODIFY 23 a míra bliká
- Pro uložení zmáčkněte MODIFY
- Spusťte řez a otočte papír.
- Liší-li se pozice řezu a naprogramovaná hodnota, může být také u 2. kroku provedena oprava, viz výše.
- Oprava je možná pouze u prvních dvou kroků.
- Po opuštění módu **PRG. RUN** jsou opět uložena původní data.

Mazání programového kroku

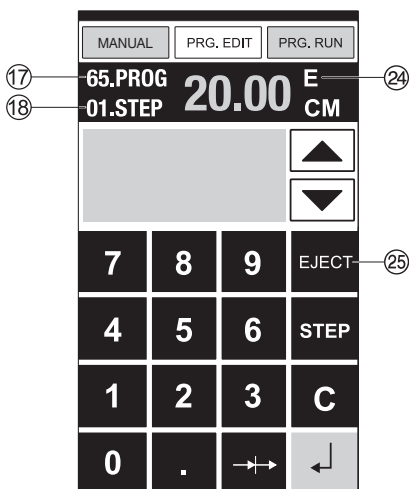
- **PRG. EDIT** zmáčknout
- Zadejte číslo programu a pomocí Enter ↵ potvrďte
- Pomocí šipek ▲ a ▼ zvolte číslo programového kroku.
- Tlačítkem Step listujte, až na "Lösche Schritt Nr." = smaž číslo kroku
- 2 x Enter ↵ zmáčknout.

Vložení programového kroku

- **PRG. EDIT** zmáčknout
- Zvolte program a pomocí Enter ↵ potvrďte
- Tlačítkem Step listujte až na "Schritt einfügen Nr." = vlož číslo kroku
- Zadejte pozici např. 02
- Entrem ↵ potvrďte
- Zadejte míru
- Entrem ↵ potvrďte
- Pomocí šipek ▲ a ▼ lze na displeji zobrazit pozici řezu

Přepsání programového kroku

- **PRG. EDIT** zmáčknout
- Zvolte program, tlačítkem Enter ↵ potvrďte. Listujte tlačítkem Step až na "Lade Schritt Nr." = nahraj číslo kroku
- Zadejte např.: 03
- Entrem ↵ potvrďte
- Zadejte novou míru a Entrem ↵ potvrďte.

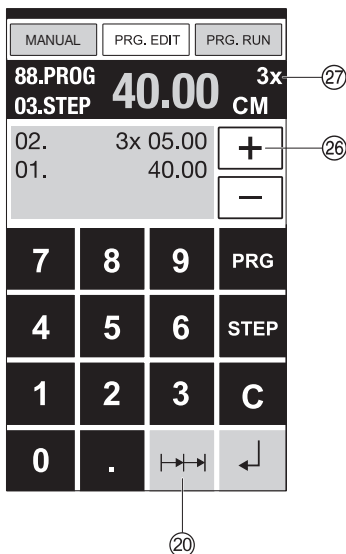


Vyhazovací funkce v programu

- Pokud je při řezání první zadaná míra kratší, např. 30 cm a potom je zadaná míra delší, např. 40 cm, je smysluplné po prvním kroku, vložit funkci EJECT 24 k posunutí papíru vpřed.
- Vyhazovací funkce (EJECT) může být zadána při každém zadávání míry. Nastává před najetím na zadanou míru. Pokud je vyhazovací funkce naprogramována, objeví se na displeji vpravo nahoře "E" 24.
- Zadání funkce EJECT dodatečně
Zvolte program a přejděte ke kroku změny pomocí šipek ▲ a ▼. Zadejte novou míru a před potvrzením pomocí klávesy Enter ↵ zmáčkněte tlačítko EJECT 25

Příklad s vyhazovací funkcí

- **PRG. EDIT** zmáčknout
- Zadejte číslo programu, např. 08
- Enter ↵ zmáčknout
- Zadejte první programový krok, např. 30 cm
- Enter ↵ zmáčknout
- Zadejte druhý programový krok, např. 40 cm
- EJECT zmáčknout a Entrem ↵ potvrdit

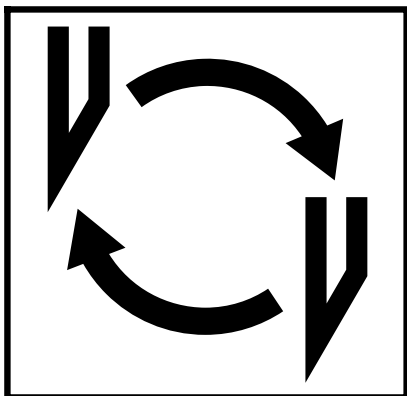


Provedení:

- **PRG. RUN** zmáčknout
- Zadejte programové číslo 08.
- Enter ↵ zmáčknout
- Zmáčkněte START, bude najeto na míru.
- Vložte papír
- Spusťte řez 1
- Bude provedeno Vyhození (EJECT), otočte papír
- Doraz najede na programový krok 2.
- Spusťte řez 2

Programování řetězové míry

- **PRG. EDIT** zmáčknout
- Zadejte číslo programu
- Zadejte 1 program. krok, např. počáteční míru 40 cm
- Entrem ↵ potvrdit
- Zmáčkněte tlačítko ↔ 20
- Tlačítkem + 26 zadejte počet řezů 27 (max. 15 řezů) a zadejte řetězovou míru (šířka řezu)
- Entrem ↵ potvrdíte



Snížená kvalita řezu:

- Překontroluje hloubku řezu (viz. strana 34).
- Překontrolujte řeznou lištu (viz. strana 28).
- Naostřete/vyměňte nůž (viz. strana 24 - 34).

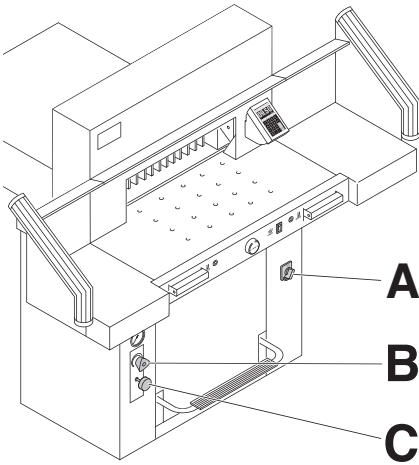
Pokud je výška nože nižší než 8,2 cm/ 3,23 inch není už možné nůž brousit. Je nutné vyměnit nůž za nový.

Ohledně nabroušení nože se vždy obraťte na dodavatele.

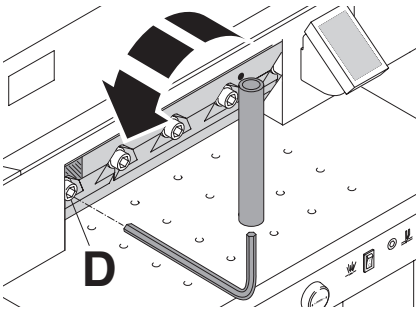
⚠ Upozornění!

Nůž je extrémně ostrý! Hrozí nebezpečí poranění! Nikdy nůž nevyndávejte z řezačky, ani nepřenášejte volně, bez ochranného krytu! Výměnu nože by měla provádět kvalifikovaná osoba!

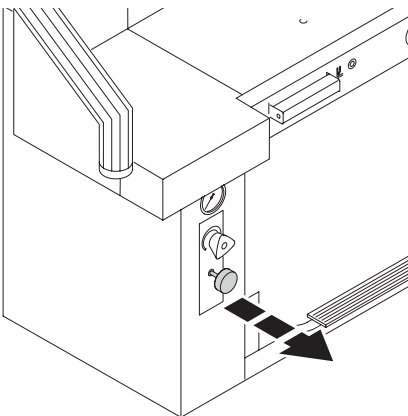
• Výměna nože a řezací lišty •



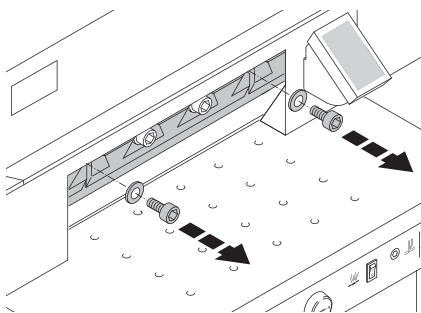
- Hlavní vypínač (A) přepněte do pozice "I".
- Tlak (B) nastavit min. 50 bar
- Aretaci/zámek nože (C) zmáčkněte.
- Spustíte řez → nůž zůstane v nejspodnější pozici.
- Hlavní spínač přepněte do pozice "0".



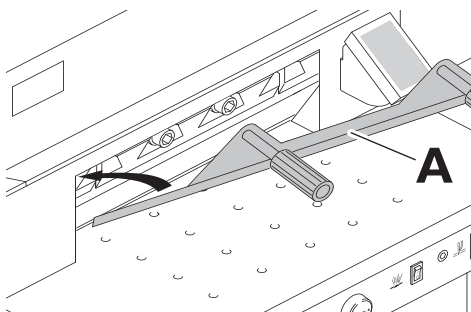
Vyšroubujte levý šroub (D)
(použijte nástavec).



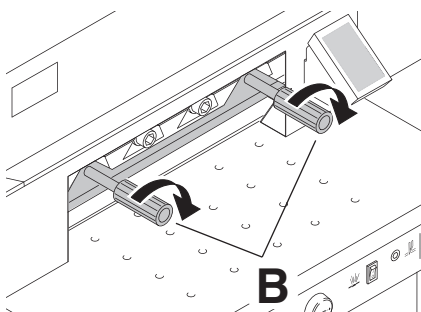
Aretaci/zámek nože vytáhněte → nůž
se zvedne.



Vyšroubujte oba venkovní šrouby.

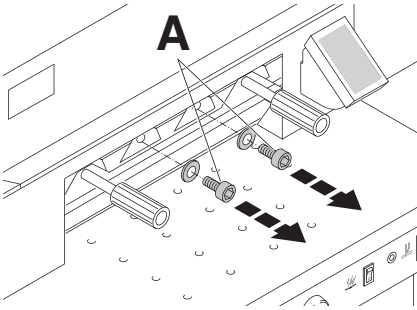


Namontujte pomůcku / úchytka pro výměnu nože(A)

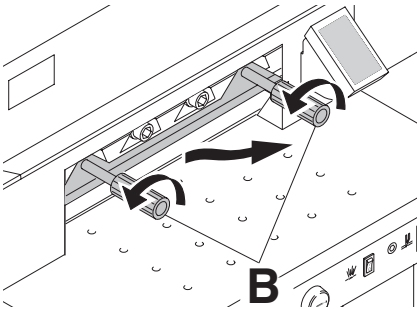


Šrouby (B) utáhněte.

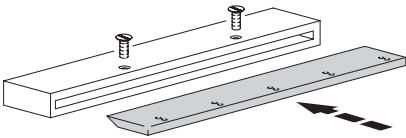
• Výměna nože a řezací lišty •



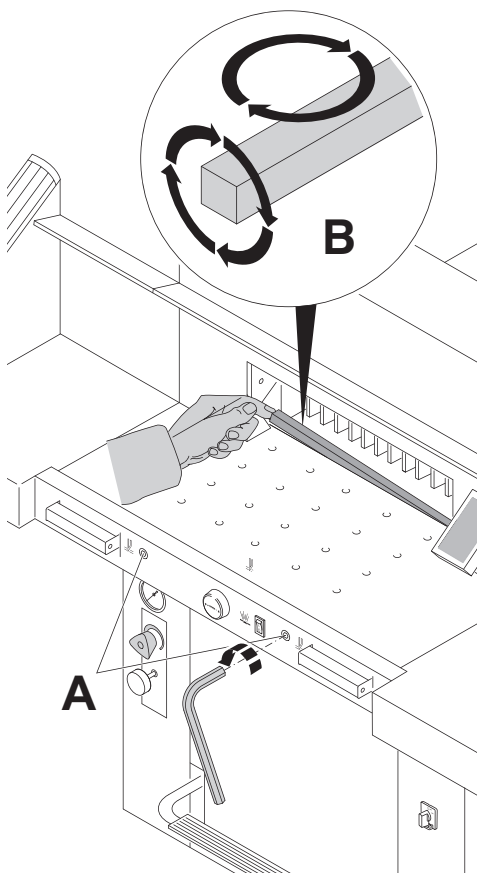
Odstraňte/vyšroubujte zbývající 2 šrouby (A) .



Oba šrouby (B) trochu povolte
a pozvedněte nůž za pomoci úchytky pro
výměnu nože.
Pozor!!! Nůž váží cca 5 kg.



Nůž vložte do krytu a pevně zašroubujte
dvěma šrouby.

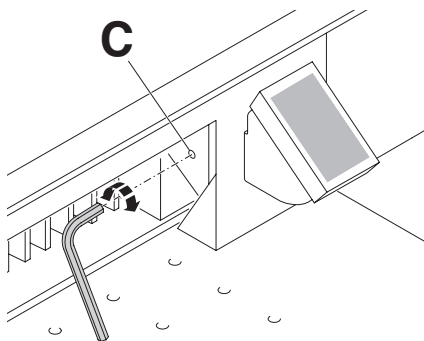


- Uvolněte šrouby (A) (SW4).
 - Vyměňte řeznou lištu (B).
 - Řeznou lištu otočte, v případě nutnosti vyměřte.
 - Šrouby (A) lehce utáhněte.
- Řezná lišta může být použita celkem 8x.

- Šroub (C) otočte úplně vpravo.
(Jinak nůž zajede při prvním řezu příliš hluboko do nové lišty.)
- ⚠ Pozor! Nebezpečí úrazu!**

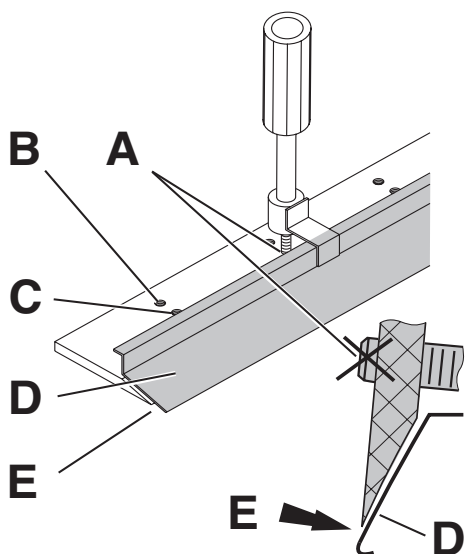
Výměna řezné lišty (bez výměny nože):

- Uvolněte šrouby (A) (SW4).
 - Vyměňte řeznou lištu (B).
 - Řeznou lištu otočte (nepoužitou stranou k noži).
 - Šrouby (A) lehce utáhněte.
 - Šroub (C) otočte úplně vpravo.
(Jinak nůž zajede při prvním řezu příliš hluboko do nové lišty.)
- ⚠ Pozor! Nebezpečí úrazu!**



Pokus řezu po výměně lišty (bez výměny nože).

- Vložte papír. Spusťte řez.
- Pokud není stoh papíru dořiznutý až do posledního listu, otočte šroub(C) o 1/6 směrem vlevo.
- **Není – li stále stoh papíru dořiznutý až do posledního listu, opakujte postup tak dlouho, dokud nebude poslední list po celé délce prořiznutý.**

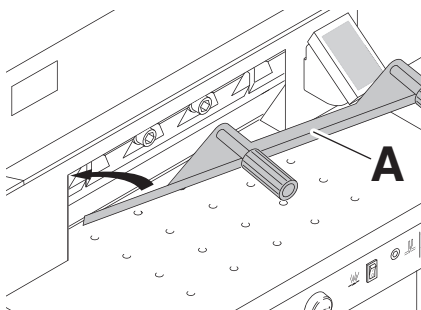


Nůž velmi opatrně vyjměte z ochranného krytu a přišroubujte k úchytce pro výměnu nože (D).

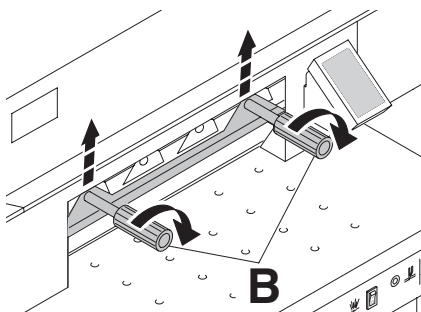
- Přesvědčte se, zda – li je při použití horního závitu (B) překryto ostří nože (E).
- Pokud tomu tak není → použijte k upevnění spodní závit (C). Šrouby (A) nesmí na zadní straně nože vyčnívat.

⚠ Upozornění!

Ostří nože musí být překryto (E).



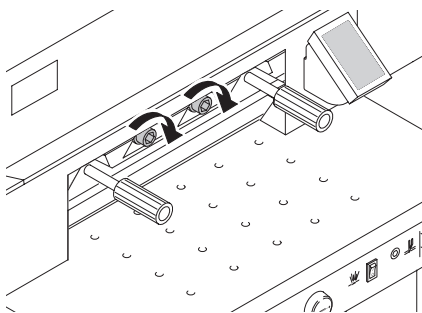
Nůž vložte do úchytky pro výměnu nože(A) ...



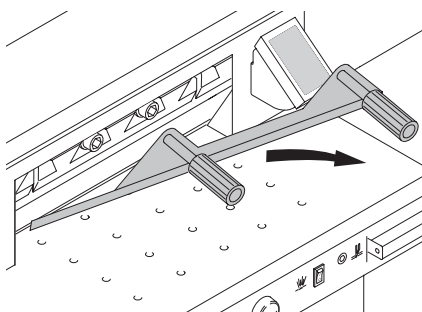
... a pomocí šroubů (B) upevněte v nejvyšší poloze.

Nůž musí být vždy v nejvyšší poloze.

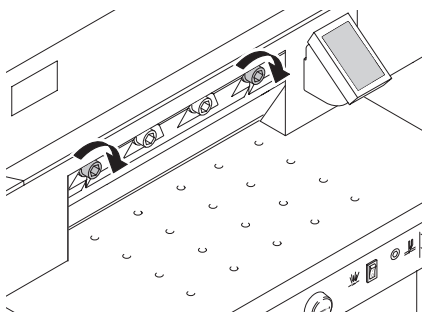
IDEAL 5560



Utáhněte střední šrouby.

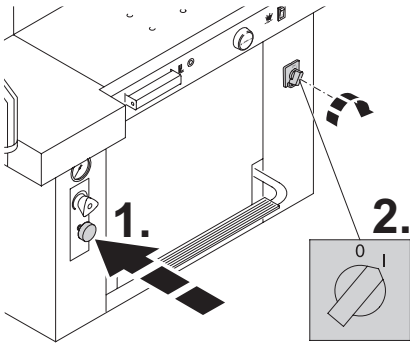


Odejměte úchytku pro výměnu nože.

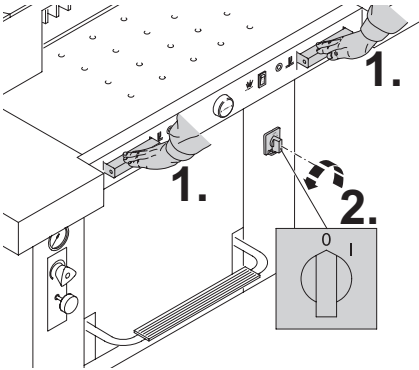


Zašroubujte venkovní/boční šrouby.

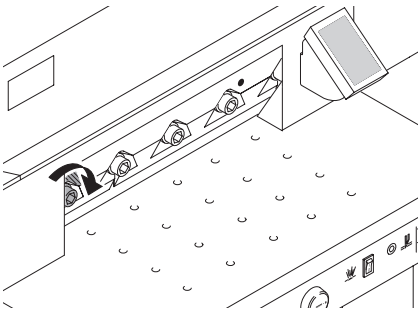
• Výměna nože a řezací lišty •



- Zamáčkněte aretaci/zámek nože.
- Hlavní vypínač otočte do pozice "I".

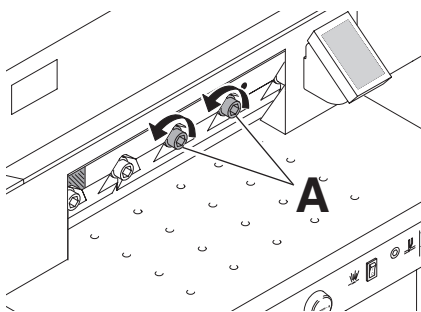


- Spustte řez → nůž zůstane v nejnižší poloze.
- Hlavní vypínač otočte do pozice "0".

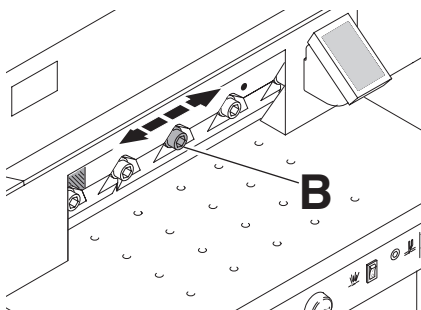


Utáhněte levý šroub.

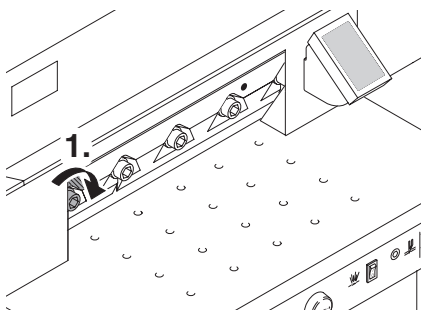
IDEAL 5560



Šrouby (A) povolte,
nůž sklouzne na řeznou lištu.

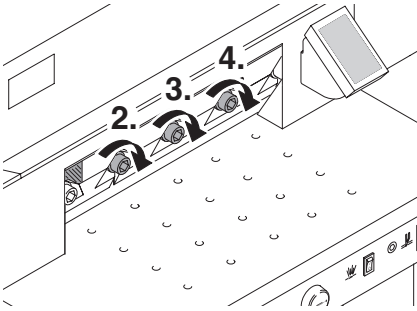


Pomocí šroubu (B) posunujte nožem
vpravo a vlevo, dokud nebude vyrovnán
na střed. → Nůž musí doléhat na lištu.

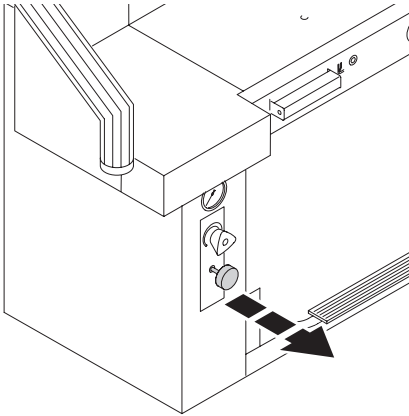


Tlakem směrem dolů pevně utáhněte levý
šroub.

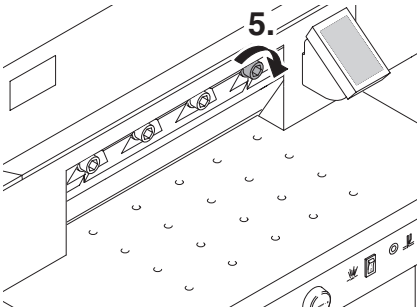
• Výměna nože a řezací lišty •



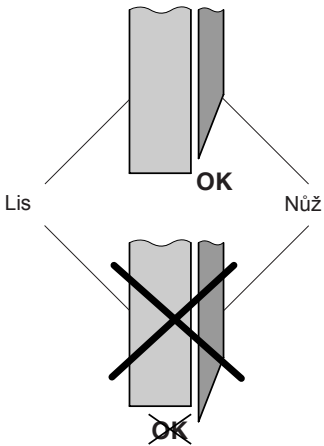
Stejným způsobem utáhněte následující tři šrouby, v pořadí jako na obrázku.



Aretaci/zámek nože vytáhněte
→ nůž vyjede nahoru.

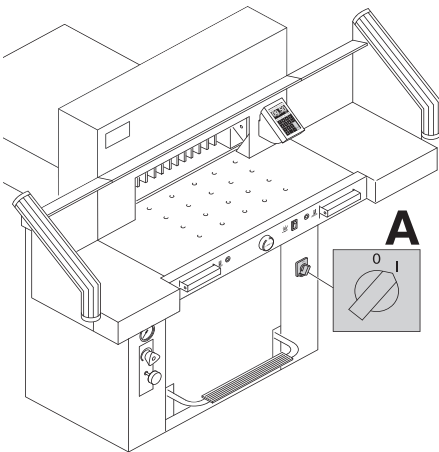


Šroub v pravo pevně utáhněte.

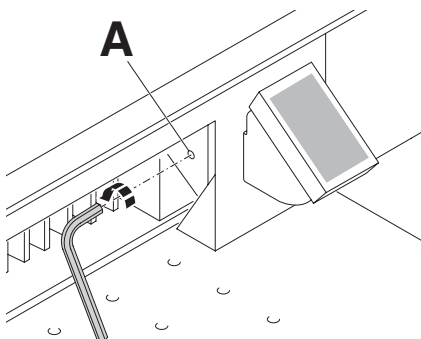


⚠ Upozornění!

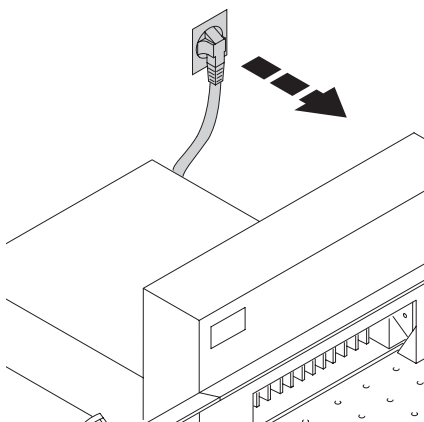
Nůž musí být vždy překrytý lisem
(viz obrázek).



Hlavní vypínač otočte do pozice "I".



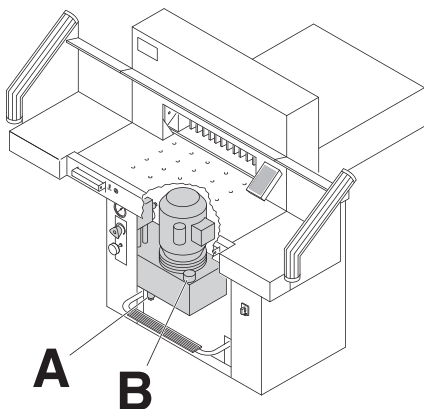
Provedte zkušební řez na stohu papíru. Pokud není stoh papíru doříznutý až do posledního listu, otočte v bodě (A) (nastavení hloubky řezu) směrem vlevo o 1/6 a řez opakujte, dokud nejsou všechny listy papíru rozříznuty. (Ne moc hluboko, může dojít k opotřebení nože).



Údržbu může provádět jen kvalifikovaná osoba.

⚠ Upozornění!

Při údržbě, servisních pracích, nebo při odkrytování řezačky, musí být vždy odpojen síťový kabel.



Po každých 1000 hodinách provozu, nebo 1x ročně, při velké vytíženosti 1x za půl roku je nutné řezačku naolejovat a promazat.

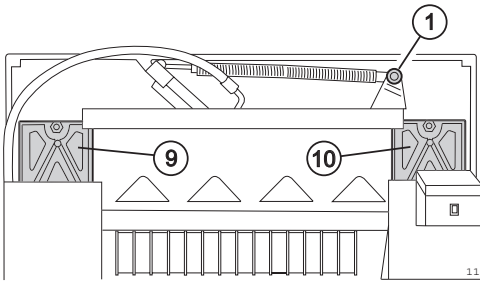
Po každých 2000 hodinách provozu, nebo 2x ročně je nutné vyměnit olej v hydraulice.

Druh oleje: Aral Vitam DE 46 dle DIN 51562. Množství cca 7 litrů - kontaktujte dodavatele

(A) vypouštěcí šroub

(B) měrka oleje

- Překontrolujte těsnost hadiček a šroubových spojení, v případě nutnosti dotáhněte matky.
- Překontrolujte tlak oleje, max. tlak 150 bar.



Mazání, olejování

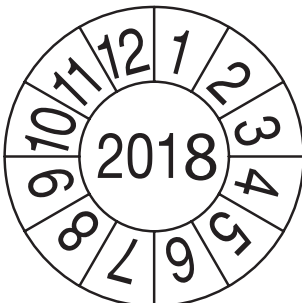
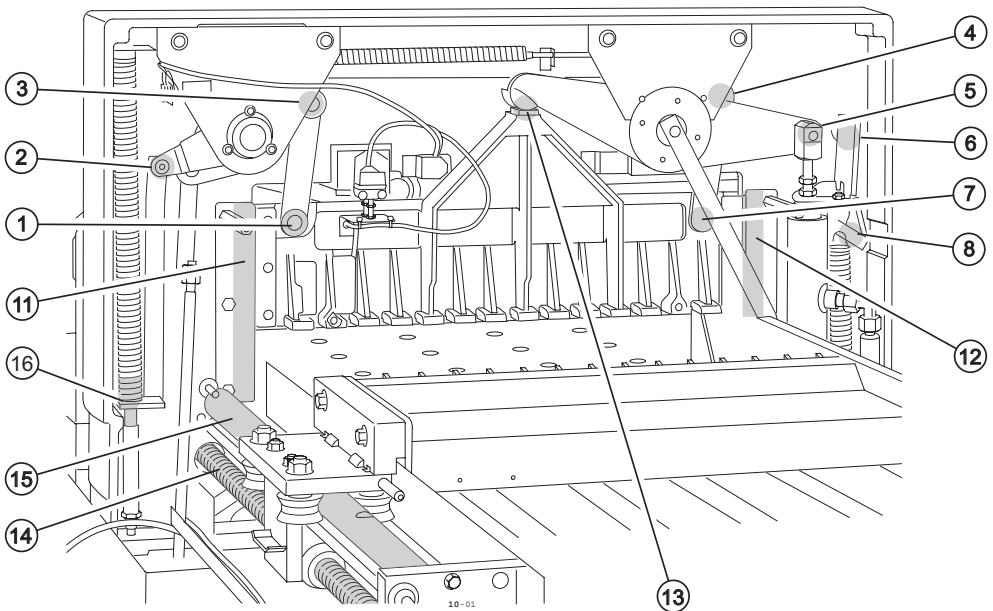
(1) až (8) + části nožního pedálu olejujte
Druh oleje: kontaktujte dodavatele

(9) až (16) promazávejte

(9+10) vedení nože

(11+12) vedení lisu

Mazivo: kontaktujte dodavatele

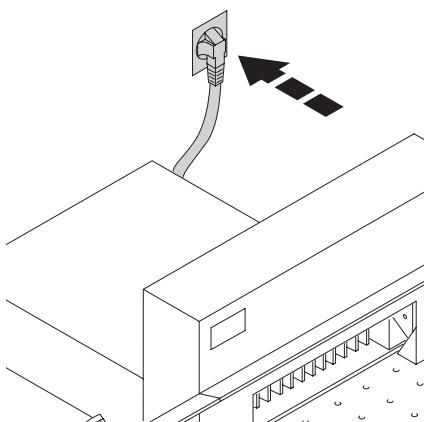


Odborná bezpečnostní kontrola se provádí 1x za 5 let.

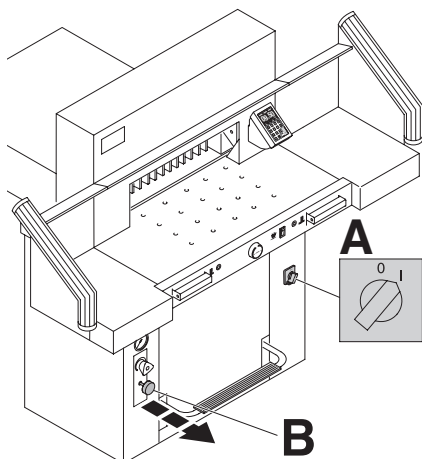
Kontaktujte dodavatele.



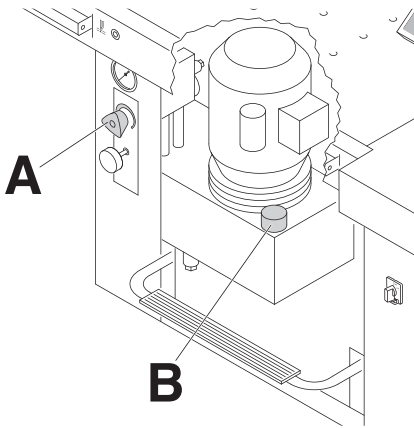
Stroj nefunguje!



Je zapojen síťový kabel do zásuvky?



- Je hlavní vypínač v pozici "I" (A)?
- Aretace/zámek nože (B) musí být vytažený.
- Zamáčkněte pojistky na zadní straně řezačky F1, F2, F3.
- Přezkoušejte pojistky.



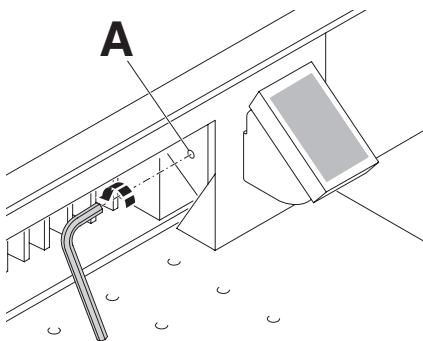
- Růžové světlo → červené světlo
- [] [80%] [^] [a] [E]
- Úroveň [] [^] [b] [a] [@] [a] [e] [&] [N] → [] [] [d] [] [t] [e] [a] [e] (B) A

Information

Pressbalken
nicht oben,
bitte Pressung lösen

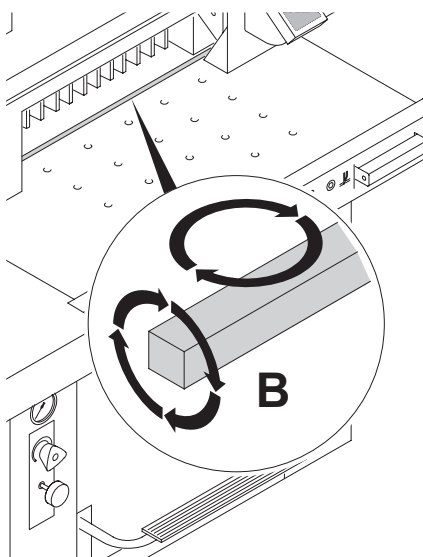
"Information" na displeji

- Lis není v horní pozici, prosím uvolněte lis
→ nožní pedál (lis) ještě jednou sešlápněte.



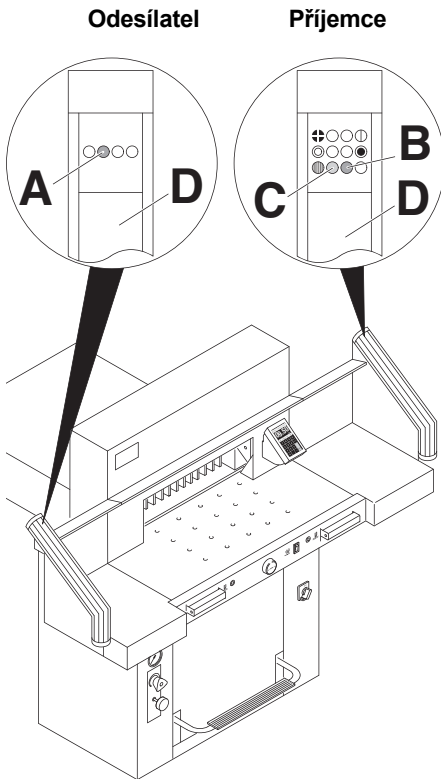
Stoh není dořiznutý až do posledního listu?

→ nastavte hloubku řezu (A) ...



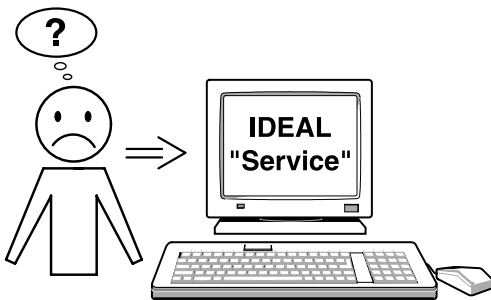
... nebo otočte lištu (B), příp. lištu vyměňte (viz. strana 29 výměna nože).

Pokud nepomohlo nastavení hloubky řezu, otočení/výměna lišty, vyměňte nůž.



Porucha na optické bezpečnostní závoře

- Za běžného provozu musí LED (A) oranžově a LED (B) zeleně svítit.
- Ukazatel znečištění (C) svítí oranžově, příjemce/nebo odesílatel je znečištěný.
→→→→ očistěte optické sensory (D) příjemce a odesílatele. Mohou být zaprášeny.

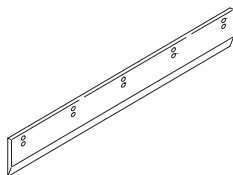


V případě, že nepomohla žádná zmiňovaná rada, **kontaktujte dodavatele.**

Doporučené příslušenství

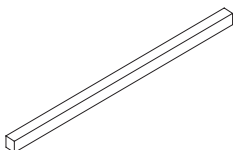
Nůž

- Nr. 9000 138



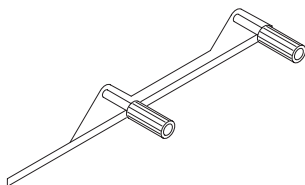
Řezací lišty (6 kusů)

- Nr. 9000 238



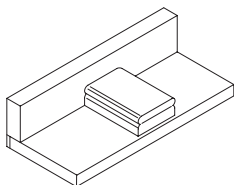
Zařízení na výměnu nože ¹

- Nr. 1206 016



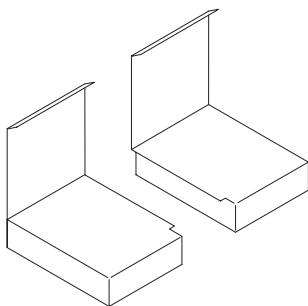
Úhelník - dřevěný doraz ¹

- Nr. 9000 521



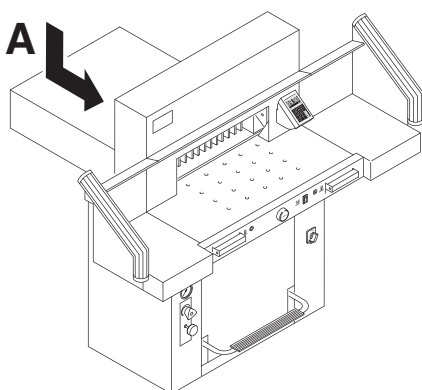
Boční stolky

- Nr. 9000 535



¹ Součástí dodávky

IDEAL 5560



Technické údaje

Technické údaje jsou uvedeny na typovém štítku stroje (A)

Technické změny vyhrazeny